

TEO

Table Téo
Design Sovann Kim.

Table en fonte.

Conforme à l'arrêté du 18 septembre 2012 relatif aux prescriptions techniques pour l'accessibilité de la voirie et des espaces publics.

Constitution :

Piètement en fonte métallisée peint,
plateau en bois certifié lasuré.
Disponible avec plateau en fonte.

Application suggérée :

Préconisée en centre urbain.

Finition :

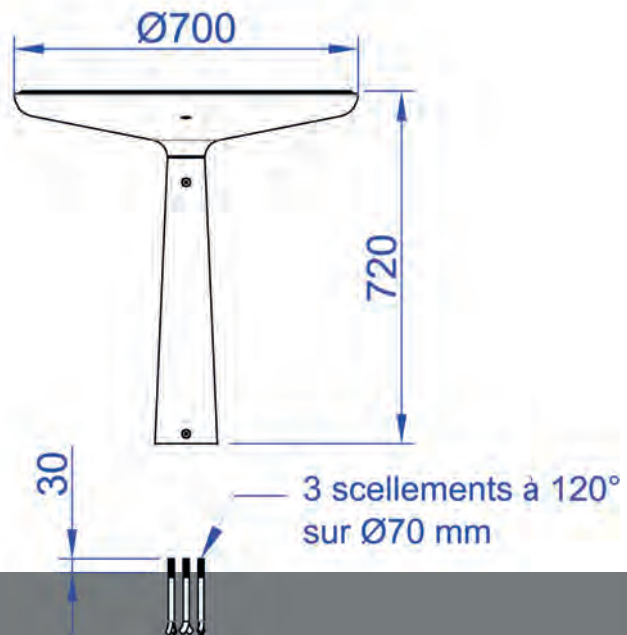
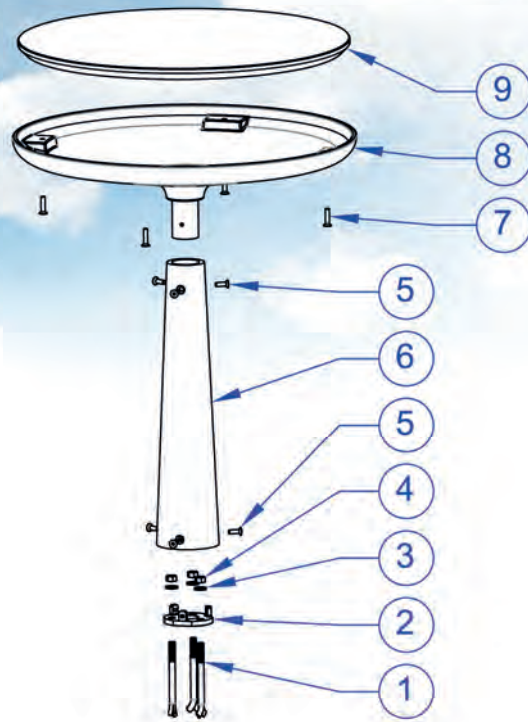
Thermolaquage polyester, teintes RAL au choix.
Plateau lasuré

Masse :

52,6 kg

Livraison :

Livrée en kit avec scellements.



- 9 Plateau en bois exotique (5,2 kg)
option : plateau en fonte ENGJL (41,2 kg)
- 8 Support plateau en fonte ENGJL (34,3 kg)
- 7 4 vis FHc à téton central M8-35 en acier inoxydable
- 6 Pied en fonte ENGJL (12 kg)
- 5 6 vis FHc à téton central M8-25 en acier inoxydable
- 4 3 écrous H M12 en acier inoxydable
- 3 3 rondelles M12 N en acier inoxydable
- 2 Platine de fixation en acier galvanisé (0,5 kg)
- 1 3 scellements queue de carpe M12x150 en acier