

TEO

Tabouret Téo
Design Sovann Kim.

Assise individuelle en fonte.

Conforme à l'arrêté du 18 septembre 2012 relatif aux prescriptions techniques pour l'accessibilité de la voirie et des espaces publics.

Constitution :

Pied en fonte métallisée peinte avec assise en bois exotique certifié. Disponible avec assise en fonte.

Application suggérée :

Préconisé en centre urbain.

Finition :

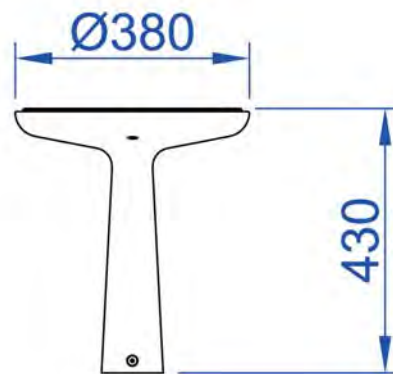
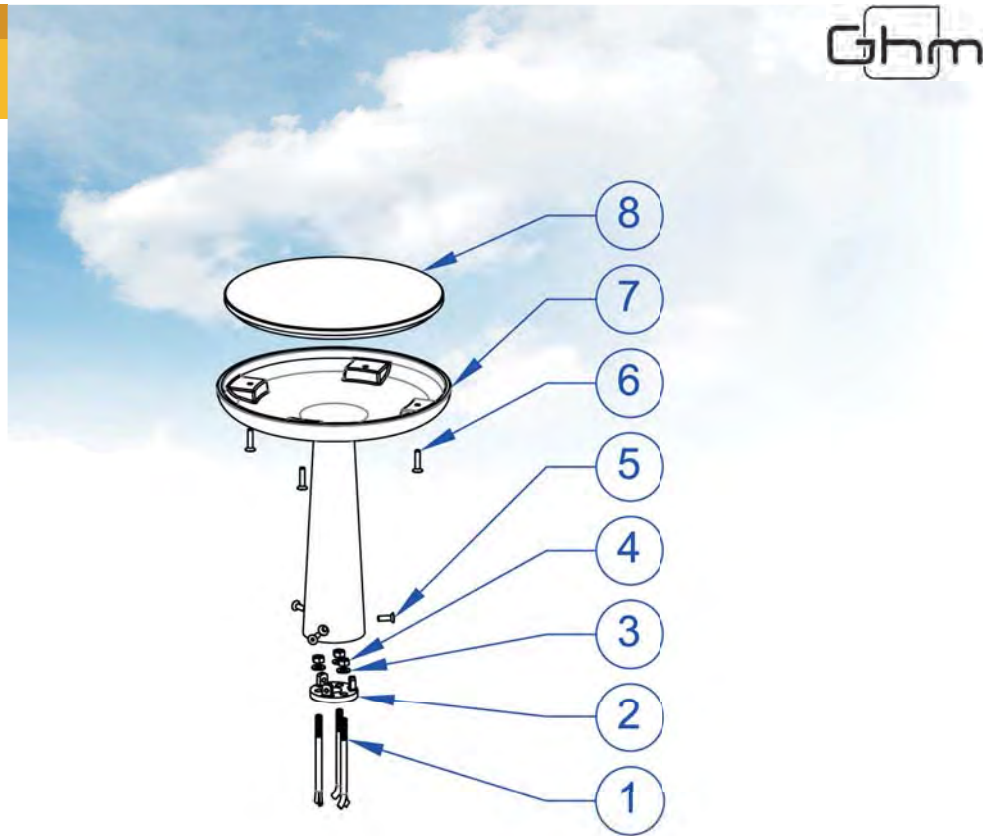
Thermolaquage polyester, teintes RAL au choix. Assise lasurée

Masse :

17,9 kg

Livraison :

Livré en kit avec scellements.



- 8 Assise en bois exotique (1,2 kg)
option : assise en fonte ENGJL (12,7 kg)
- 7 Pied en fonte ENGJL (16,3 kg)
- 6 4 vis FHc à téton central M8-35 en acier inoxydable
- 5 3 vis FHc à téton central M8-25 en acier inoxydable
- 4 3 écrous H M10 en acier inoxydable
- 3 3 rondelles M10 N en acier inoxydable
- 2 Platine de fixation en acier galvanisé (0,3 kg)
- 1 3 scellements queue de carpe M10x150 en acier