

## TEO

Potelet Téo

Potelet en fonte.

Constitution :

Corps en fonte métallisée peinte et tête en aluminium peint.

Application suggérée :

Préconisée en centre urbain.

Finition :

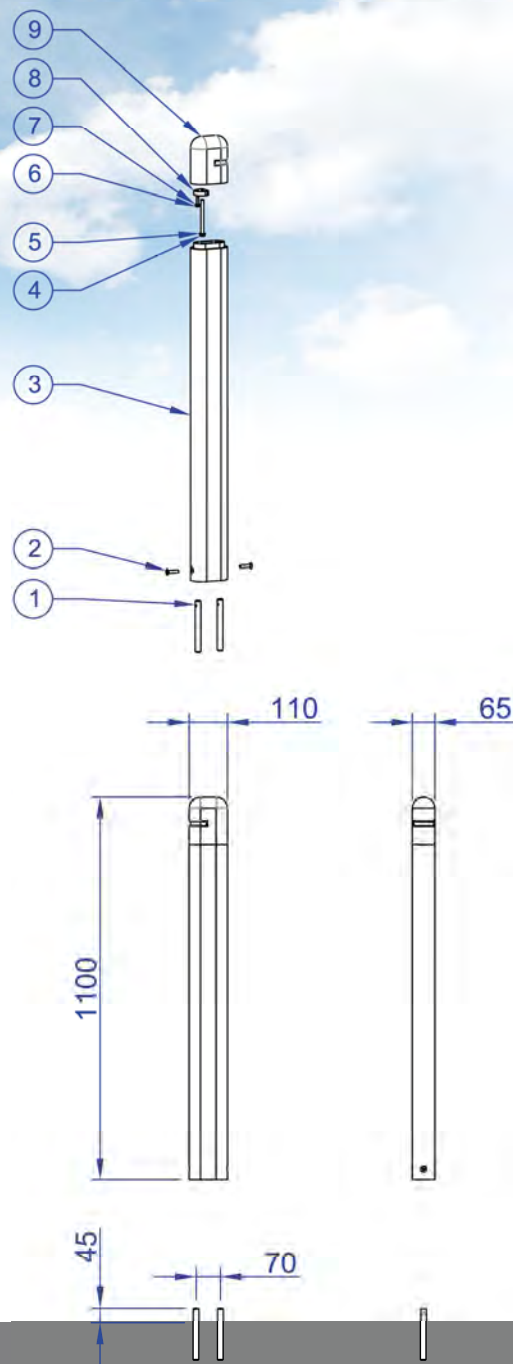
Thermolaquage polyester, teintes RAL au choix.

Masse :

17,0 kg.

Livraison :

Potelet livré assemblé avec scellements.



- 9 Tête de potelet TEO en aluminium (0,8 kg)
- 8 Plaque de fixation tête en acier inoxydable (0,1 kg)
- 7 Rondelle M6 N en acier inoxydable
- 6 Vis H M6x25 en acier inoxydable
- 5 Rondelle M8 N en acier inoxydable
- 4 Vis CHc M8x100 en acier inoxydable
- 3 Corps de potelet TEO en fonte ENGJL (15,5 kg)
- 2 2 vis FHc M8x35 à téton central en acier inoxydable
- 1 2 scellements en acier inoxydable

## TEO

Potelet amovible-fusible Téo  
Design : Sovann Kim

Potelet en fonte.

Conforme à l'arrêté du 18 septembre 2012 relatif aux prescriptions techniques pour l'accessibilité de la voirie et des espaces publics.

**Constitution :**

Corps, fusible et pot de scellement en fonte métallisée peinte.  
Tête en aluminium peint.

**Application suggérée :**

Préconisé en centre urbain.

**Option :**

Existe avec tête blanche.

**Finition :**

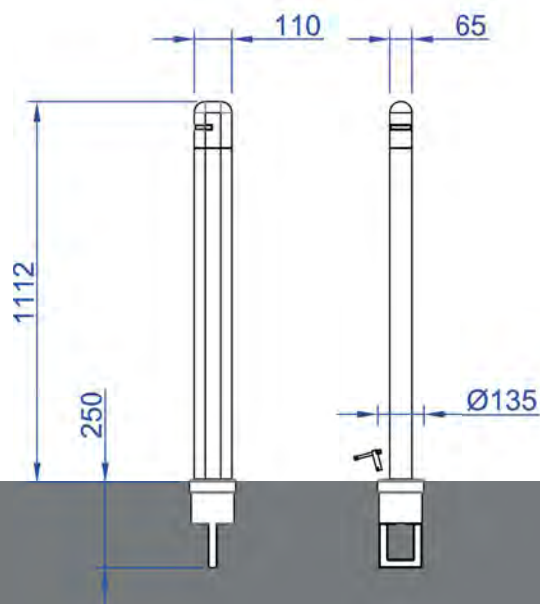
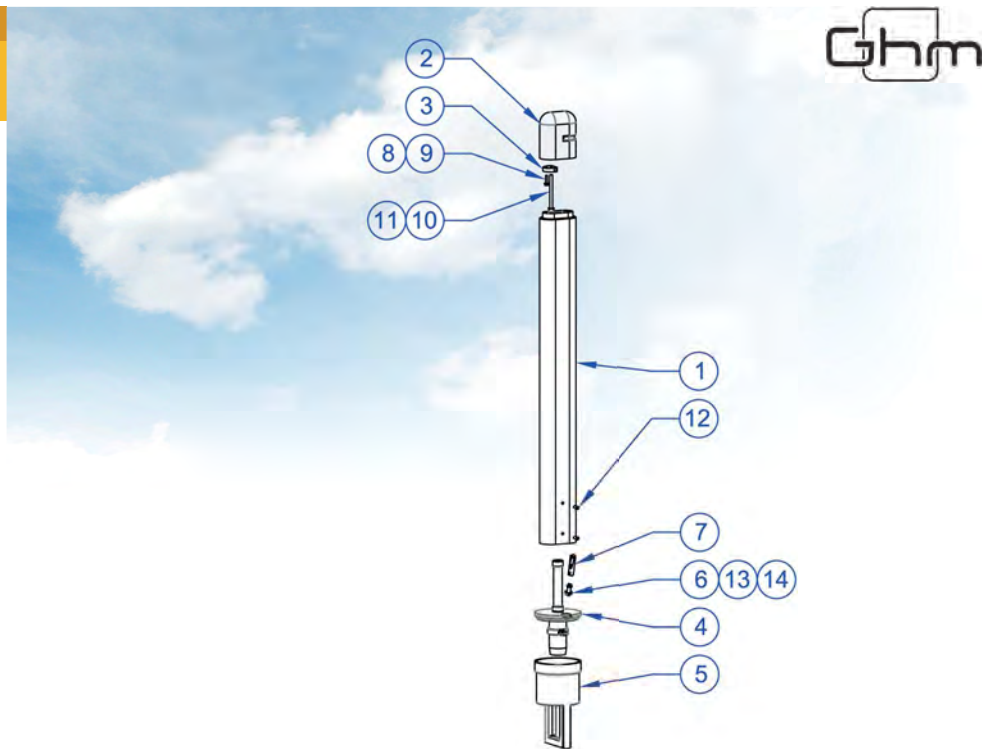
Thermolaquage polyester, teintes RAL au choix.

**Masse :**

26,3 kg.

**Livraison :**

Potelet livré assemblé.



- |           |  |
|-----------|--|
| <b>14</b> | Rondelle M10 N inox  |
| <b>13</b> | Goupille diamètre 2 x 20                                       |
| <b>12</b> | 2 vis Hc M8x20 en acier inoxydable                             |
| <b>11</b> | Vis CHc M8x100 en acier inoxydable                             |
| <b>10</b> | Rondelle M8 N en acier inoxydable                              |
| <b>9</b>  | Vis H M6x25 en acier inoxydable                                |
| <b>8</b>  | Rondelle M6 N en acier inoxydable                              |
| <b>7</b>  | Clé triangle de 10   |
| <b>6</b>  | Vis triangulée M10-28  |
| <b>5</b>  | Pot de scellement en fonte ENGJS (6 kg)                        |
| <b>4</b>  | Fusible en fonte ENGJS (3,4 kg)                                |
| <b>3</b>  | Plaque de fixation tête TEO en acier inoxydable (0,1 kg)       |
| <b>2</b>  | Tête de Potelet TEO en aluminium (0,8 kg)                      |
| <b>1</b>  | Corps de Potelet amovible-fusible TEO en fonte ENGJL (15,8 kg) |