

## TEO

Support vélo Téo  
Design : Sovann Kim

Support vélo en aluminium et acier.

## Constitution :

Pieds et main courante en acier galvanisé peint.  
Angles en aluminium peint.

## Application suggérée :

Préconisé en centre urbain.

## Finition :

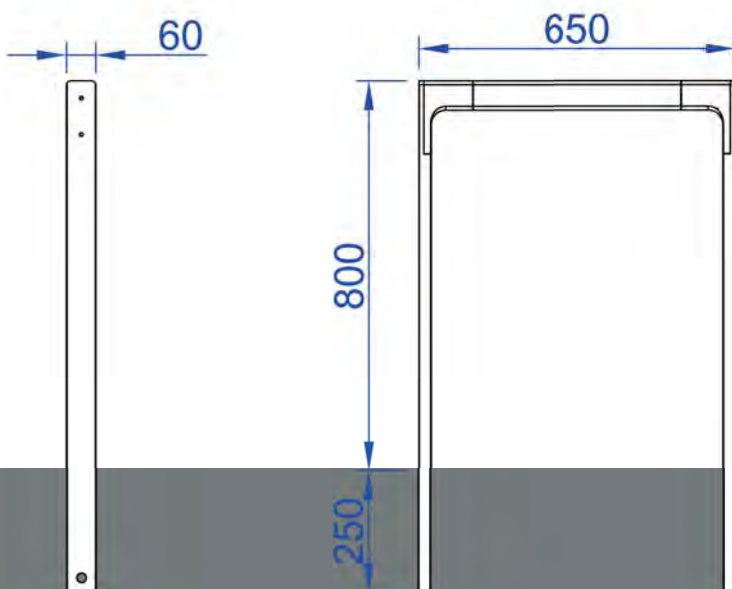
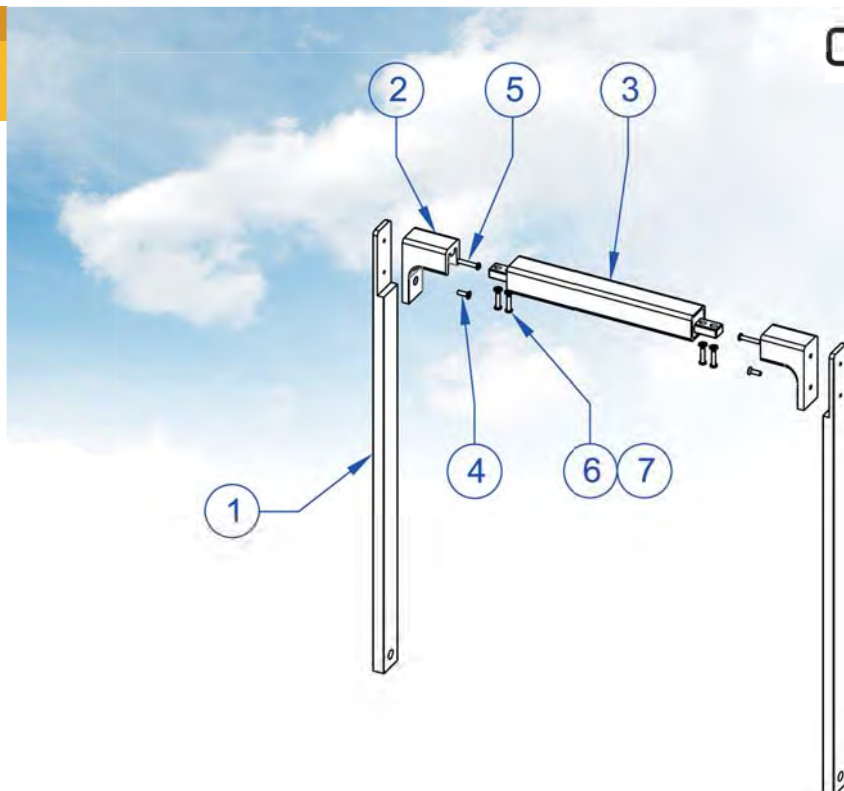
Thermolaquage polyester, teintes RAL au choix.

## Masse :

28,3 kg

## Livraison :

Livrée assemblée.



- 7 4 vis TRHc M8x35 inviolables en acier inoxydable
- 6 4 rondelle M8 N en acier inoxydable
- 5 2 vis TRHc M8x50 en acier inoxydable
- 4 2 vis FHc M8x30 en acier inoxydable
- 3 2 angles de barrière Téo en aluminium (2x 1 kg)
- 2 Main courante en acier galvanisé (3,9 kg)
- 1 2 pieds de support vélo Téo en acier galvanisé (2x11,2 kg)