

## TEO

## Chaise Téo

Chaise en fonte et en bois.

Design Sovann Kim.

Conforme à l'arrêté du 18 septembre 2012 relatif aux prescriptions techniques pour l'accessibilité de la voirie et des espaces publics.

## Constitution :

Piètement en fonte métallisée peint, assise et dossier en bois certifié.

## Application suggérée :

Préconisée en centre urbain, parcs et jardins.

## Finition :

Thermolaquage polyester, teintes RAL au choix.

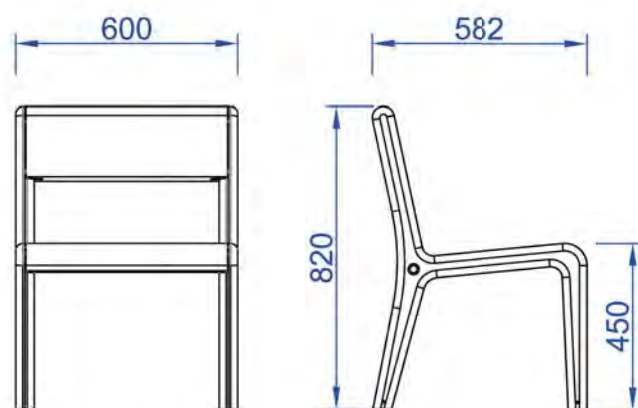
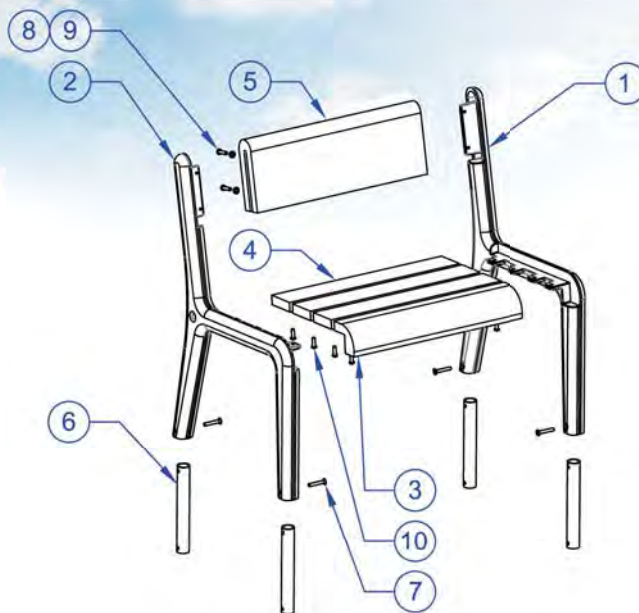
Assise et dossier lasurés.

## Masse :

58 kg

## Livraison :

Livrée assemblée.



- 10** 8 vis TRHc M8x25 inviolable en acier inoxydable
- 9** 4 vis TRHc M8x35 inviolable en acier inoxydable
- 8** 4 rondelles M8 N en acier inoxydable
- 7** 4 vis FHc M8x50 inviolable en acier inoxydable
- 6** 4 tubes de fixation au sol en acier (4x0,5 kg)
- 5** Latte de dossier en bois exotique (3,9 kg)
- 4** 3 lattes d'assise en bois exotique (3x0,8 kg)
- 3** Latte d'assise avant en bois exotique (1,5 kg)
- 2** Pied gauche - banc simple TEO en fonte ENGJL (23,8 kg)
- 1** Pied droit - banc simple TEO en fonte ENGJL (23,8 kg)