

TEO

Borne fixe Téo

Borne en fonte.

Conforme à l'arrêté du 18 septembre 2012 relatif aux prescriptions techniques pour l'accessibilité de la voirie et des espaces publics.

Constitution :

Corps et tête de borne en fonte métallisée peinte.

Application suggérée :

Préconisée en centre urbain.

Finition :

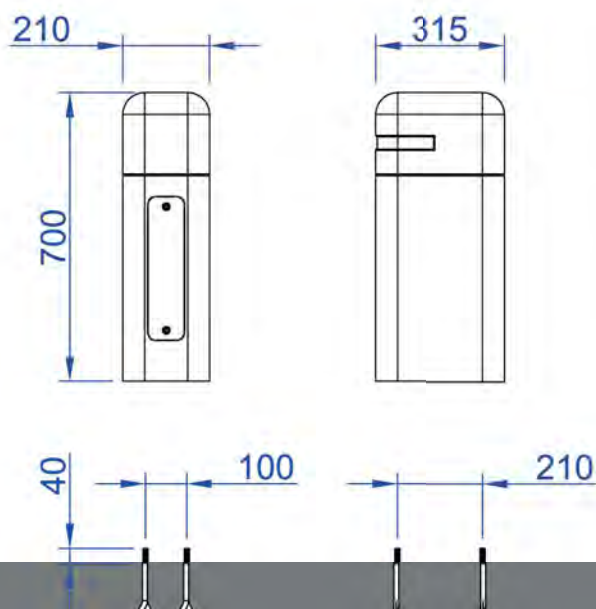
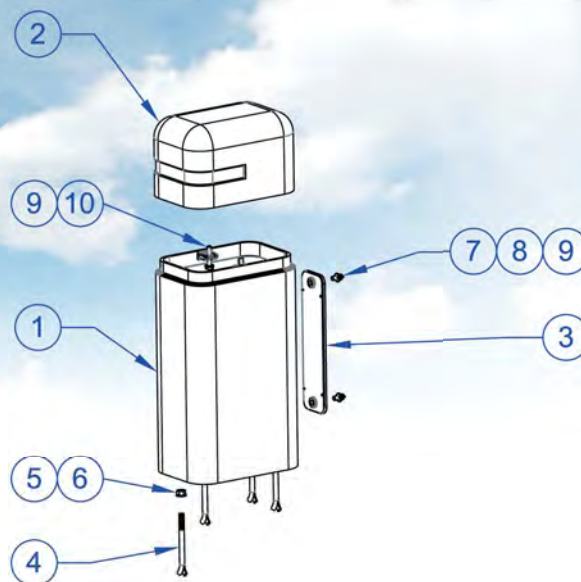
Thermolaquage polyester, teintes RAL au choix.

Masse :

50,9 kg.

Livraison :

Borne livrée assemblée avec scellements.



- 10 2 vis H M10x50 en acier inoxydable
- 9 4 rondelles M10 N en acier inoxydable
- 8 2 goupilles Ø2x20
- 7 2 vis triangulée M10x25 en acier inoxydable
- 6 4 écrous H M12 en acier inoxydable
- 5 4 rondelles M12 N en acier inoxydable
- 4 4 scellements QDC M12x150
- 3 Porte de borne Téo en aluminium (0,6 kg)
- 2 Tête de borne Téo en fonte ENGJS (16,4 kg)
- 1 Corps de borne Téo en fonte ENGJL (33,1kg)

