

TEO

Banc Téo

Banc en fonte et en bois.
Design Sovann Kim.

Conforme à l'arrêté du 18 septembre 2012 relatif aux prescriptions techniques pour l'accessibilité de la voirie et des espaces publics.

Constitution :

Piètement en fonte métallisée peint, assise et dossier en bois certifié.

Application suggérée :

Préconisé en centre urbain, parcs et jardins.

Finition :

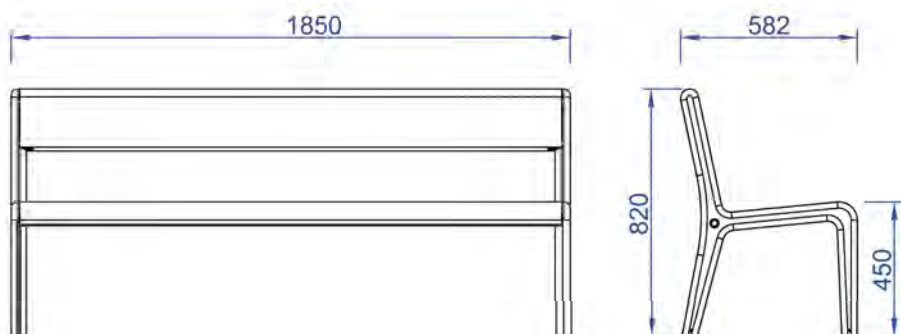
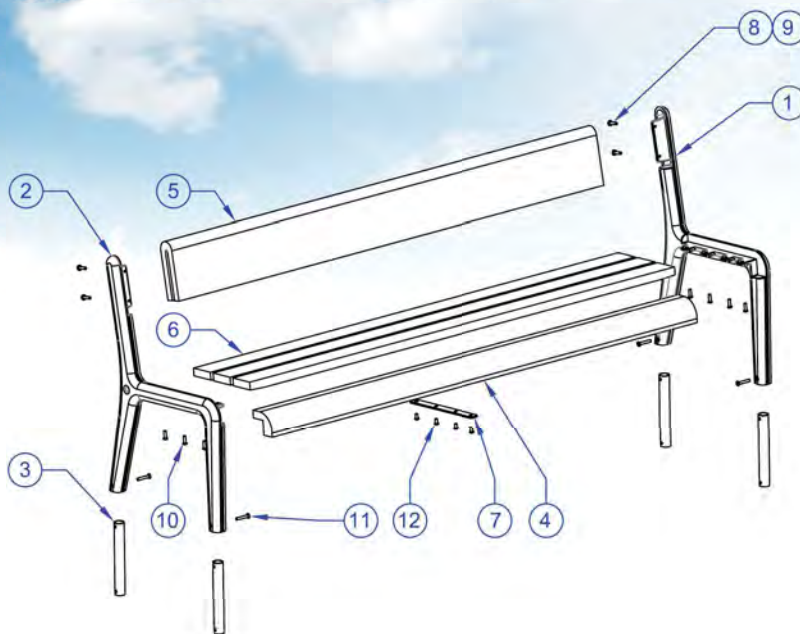
Thermolaquage polyester, teintes RAL au choix.
Assise et dossier lasurés.

Masse :

76 kg

Livraison :

Livré assemblé.



- 12** 4 vis TRHc M8x16 inviolables en acier inoxydable
- 11** 4 vis FHc M8x50 inviolables en acier inoxydable
- 10** 8 vis TRHc M8x25 inviolables en acier inoxydable
- 9** 4 vis TRHc M8x35 inviolables en acier inoxydable
- 8** 4 rondelles M8 N en acier inoxydable
- 7** Ecarteur de lattes en acier inoxydable (0,4 kg)
- 6** 3 lattes d'assise en bois exotique (3x2,7 kg)
- 5** Latte de dossier en bois exotique (13 kg)
- 4** Latte d'assise avant en bois exotique (4,9 kg)
- 3** 4 tubes de fixation au sol en acier (4x0,5 kg)
- 2** Pied gauche - banc simple TEO en fonte ENGJL (23,8 kg)
- 1** Pied droit - banc simple TEO en fonte ENGJL (23,8 kg)