

Banc Téo avec dossier / tablette

Banc en fonte et en bois.

Design Sovann Kim.

Conforme à l'arrêté du 18 septembre 2012 relatif aux prescriptions techniques pour l'accessibilité de la voirie et des espaces publics (en configuration double, dos à dos)

Constitution :

Piètements en fonte métallisée peint, assise et dossier en bois certifié.

Application suggérée :

Préconisé en centre urbain, parcs et jardins.

Finition :

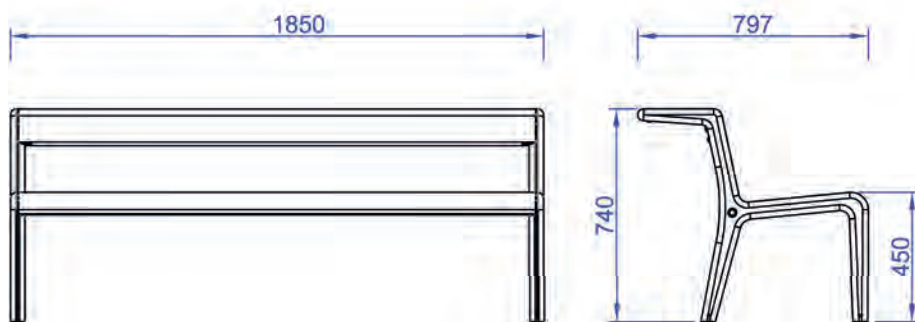
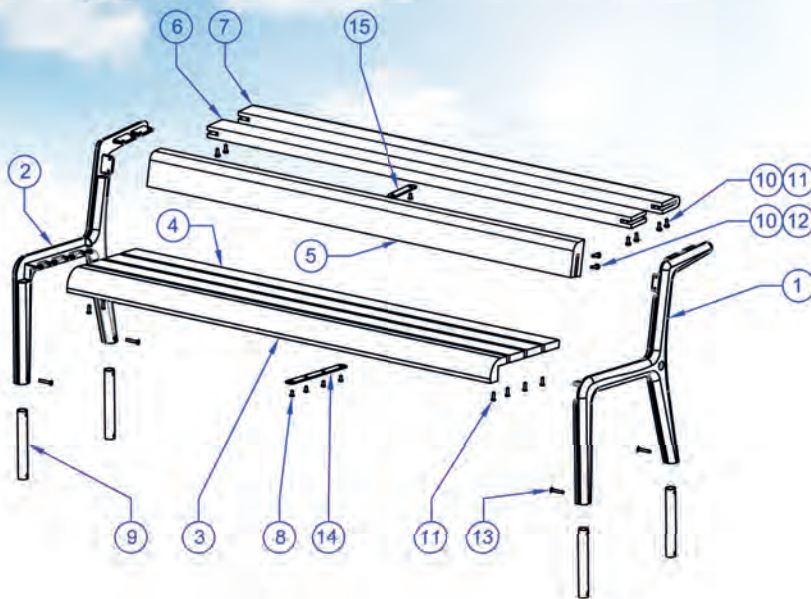
Thermolaquage polyester, teintes RAL au choix. Assise et dossier lasurés.

Masse :

84 kg

Livraison :

Livré assemblé.



- 15 Ecarteur de lattes arrière en acier inoxydable (0,2 kg)
- 14 Ecarteur de lattes en acier inoxydable (0,4 kg)
- 13 4 vis FHc M8x50 inviolable en acier inoxydable
- 12 4 vis TRHc M8x35 inviolable en acier inoxydable
- 11 16 vis TRHc M8x25 inviolable en acier inoxydable
- 10 12 rondelles M8 N en acier inoxydable
- 9 4 tubes de fixation au sol en acier (4x0,5 kg)
- 8 6 vis TRHc M8x16 en acier inoxydable
- 7 Latte de dossier N°3 en bois exotique (4,5 kg)
- 6 Latte de dossier N°2 en bois exotique (4 kg)
- 5 Latte de dossier N°1 en bois exotique (8,2 kg)
- 4 3 lattes d'assise en bois exotique (3x2,7 kg)
- 3 Latte d'assise avant en bois exotique (4,9 kg)
- 2 Pied gauche - banc avec tablette TEO en fonte ENGJL (25,5 kg)
- 1 Pied droit - banc avec tablette TEO en fonte ENGJL (25,5 kg)