

Banc Téo double

Banc en fonte et en bois.
Design Sovann Kim.

Conforme à l'arrêté du 18 septembre 2012 relatif aux prescriptions techniques pour l'accessibilité de la voirie et des espaces publics.

Constitution :

Piètement en fonte métallisée peint, assise et dossier en bois certifié.

Application suggérée :

Préconisé en centre urbain, parcs et jardins.

Finition :

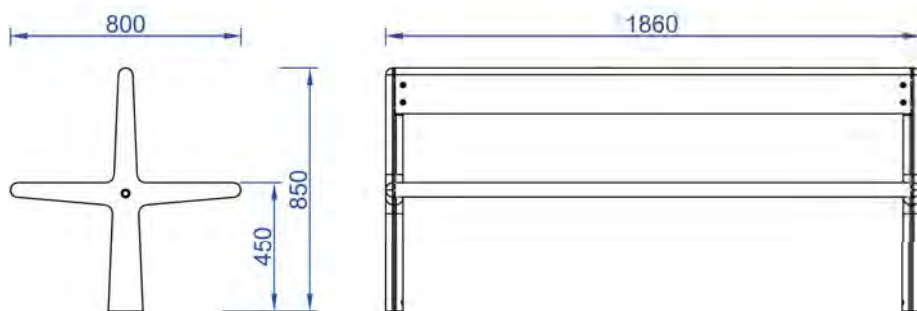
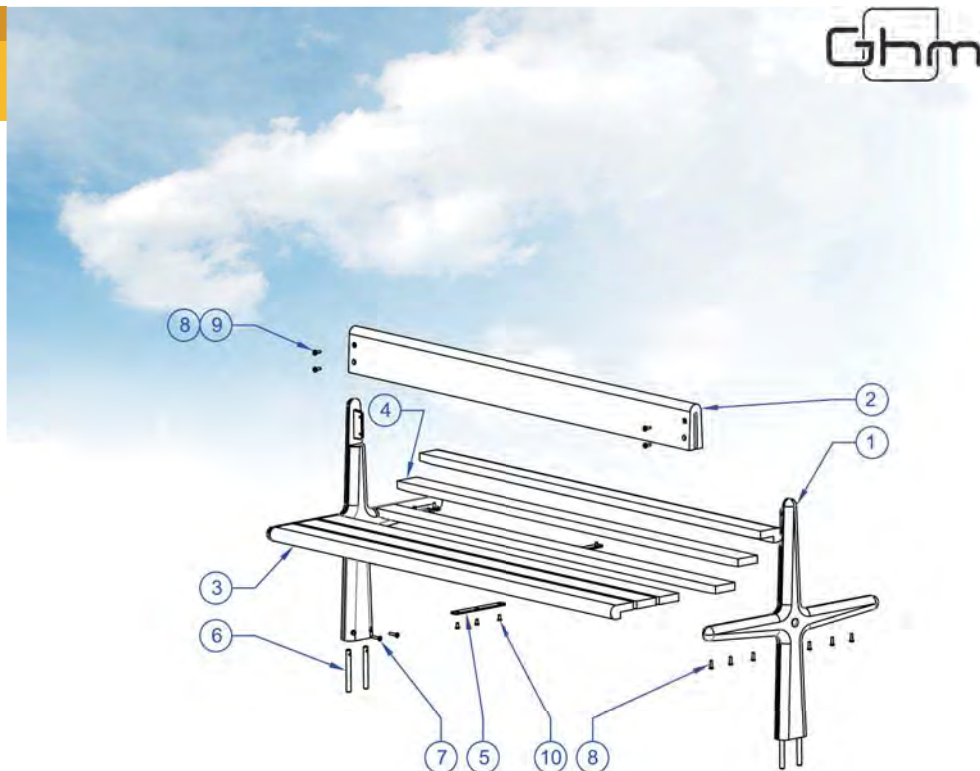
Thermolaquage polyester, teintes RAL au choix.
Assise et dossier lasurés.

Masse :

105 kg

Livraison :

Livré assemblé.



- 10** 6 vis TRHc M8x16 inviolables en acier inoxydable
- 9** 4 rondelles en acier inoxydable
- 8** 16 vis TRHc M8x25 inviolables en acier inoxydable
- 7** 4 vis FHc M8x40 inviolables en acier inoxydable
- 6** 4 scellements
- 5** 2 écarteurs de lattes en acier inoxydable (0,4 kg)
- 4** 4 lattes d'assise en bois exotique (2,7 kg)
- 3** 2 lattes d'assise avant en bois exotique (3,8 kg)
- 2** Latte de dossier (9,5 kg)
- 1** 2 pieds de banc double TEO en fonte ENGJL (37,8 kg)