

Support vélo Inox

Support vélo en acier inoxydable.

Conforme à l'arrêté du 18 septembre 2012 relatif aux prescriptions techniques pour l'accessibilité de la voirie et des espaces publics.
Disponibles en deux hauteurs.

Constitution :

Corps en acier inoxydable.

Application suggérée :

Préconisé en centre urbain.

Finition :

Inox passivé.

Option de finition : inox poli.

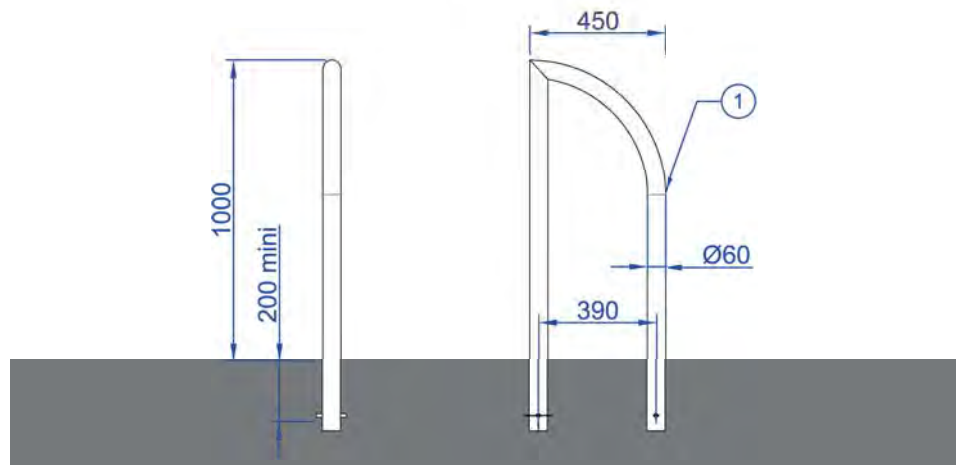
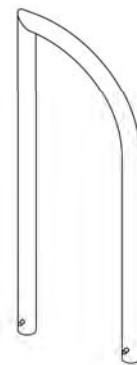
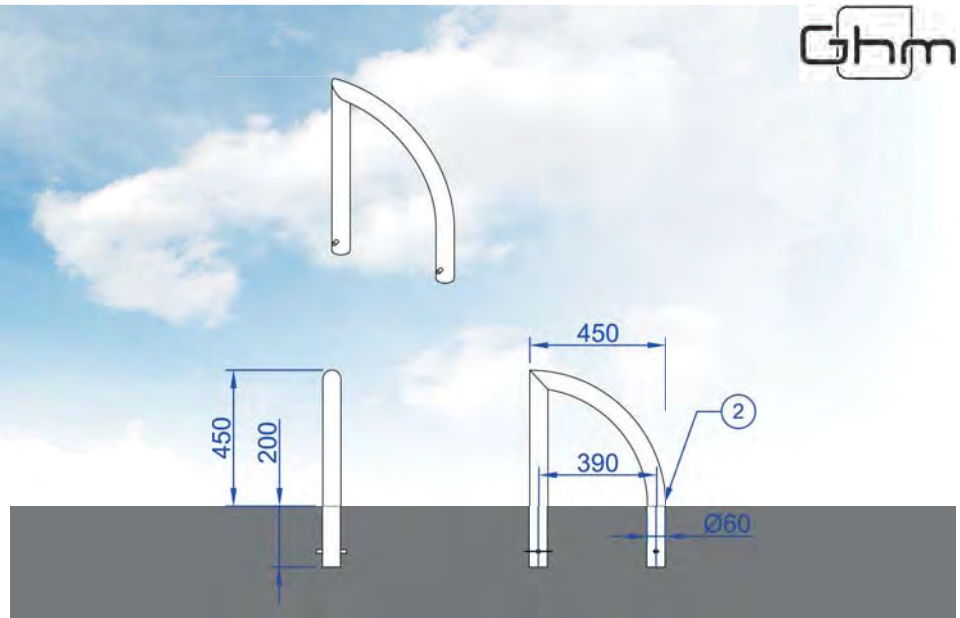
Masse :

8 kg (ht 450)

15 kg (ht 1000)

Livraison :

Support vélo monobloc.



- 2 Support vélo hauteur 450 en acier inox
1 Support vélo hauteur 1000 en acier inox