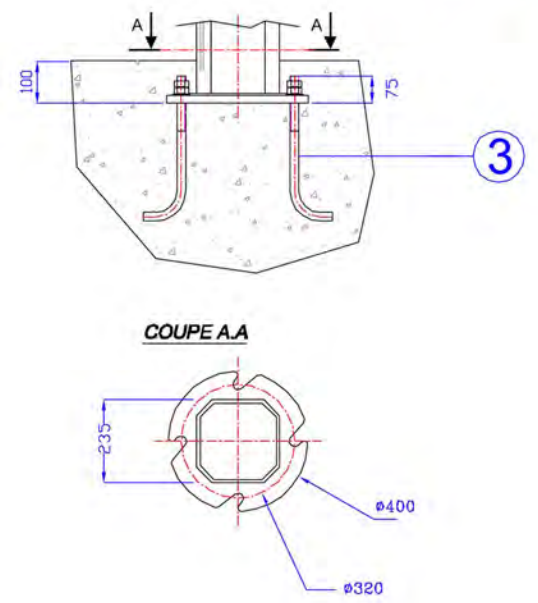
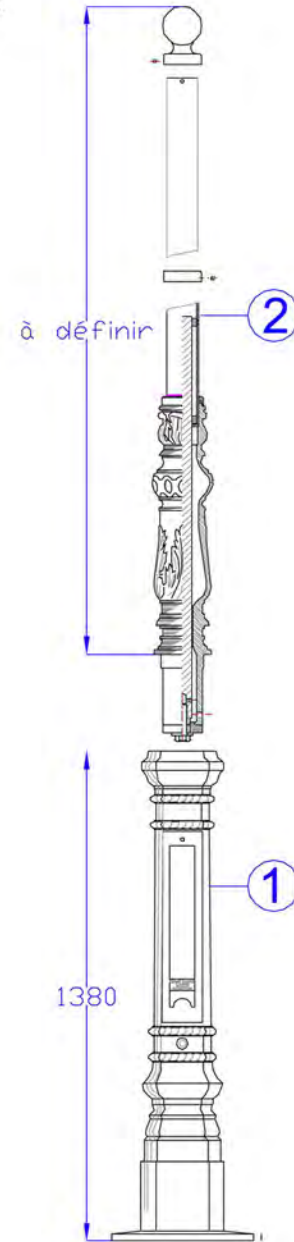




Support signal. rivoli 4m

Mat en fonte



COUPE A.A

Rep	Nb	Désignation	Matière
1	1	Borne rivoli	Fonte EN GJL
2	2	Fut Rivoli de signalisation	Fonte et acier
3	4	J M24 x 410	Acier
	8	Ecrou H M24	Acier
	4	Rondelle M24 N	Acier

Fiche n° 050533T4

rivoli

signalisation

