

TEMPO

Potelet Tempo

Potelet en fonte.

Conforme à l'arrêté du 18 septembre 2012 relatif aux prescriptions techniques pour l'accessibilité de la voirie et des espaces publics.

Constitution :

Corps en fonte métallisée peinte.

Application suggérée :

Préconisé en centre urbain.

Finition :

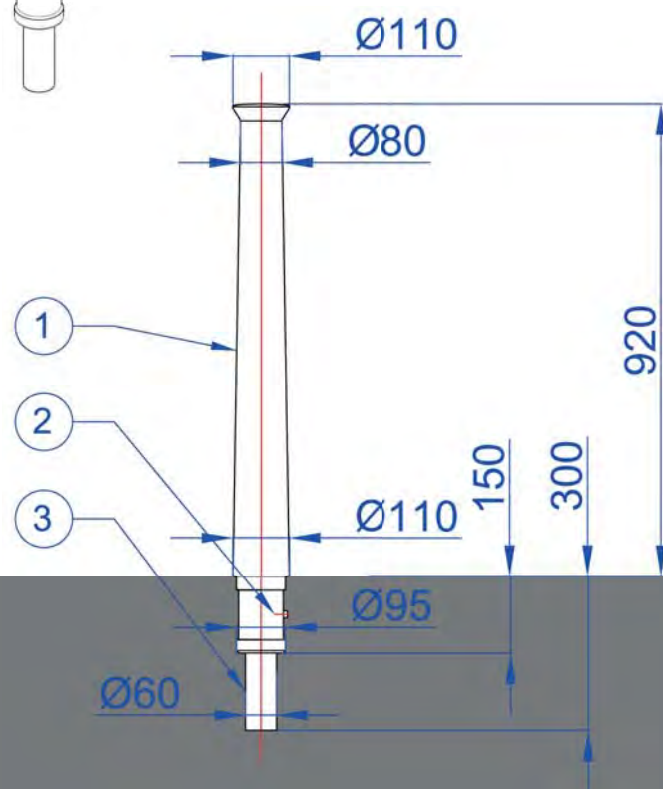
Thermolaquage polyester, teintes RAL au choix.

Masse :

19,9 kg.

Livraison :

Potelet livré assemblé.



- 3** Corps de potelet Tempo en fonte ENGJL (18,5 kg)
- 2** Vis CHc M8 x 20 en acier inoxydable
- 1** Allonge de scellement en acier (1,4 kg)