

## PIXEL

Barrière Pixel  
Design : Stoa Architecture.

Barrière en fonte et acier.

Conforme à l'arrêté du 18 septembre 2012  
relatif aux prescriptions techniques pour  
l'accessibilité de la voirie et des espaces publics.  
Existe en deux longueurs 1000 et 1500.

**Constitution :**

Corps de potelets en fonte métallisée peinte.  
Cadre en acier galvanisé peint.

**Application suggérée :**

Préconisé en centre urbain.

**Option :**

Existe avec cadre en acier inoxydable.

**Finition :**

Thermolaquage polyester, teintes RAL au choix.

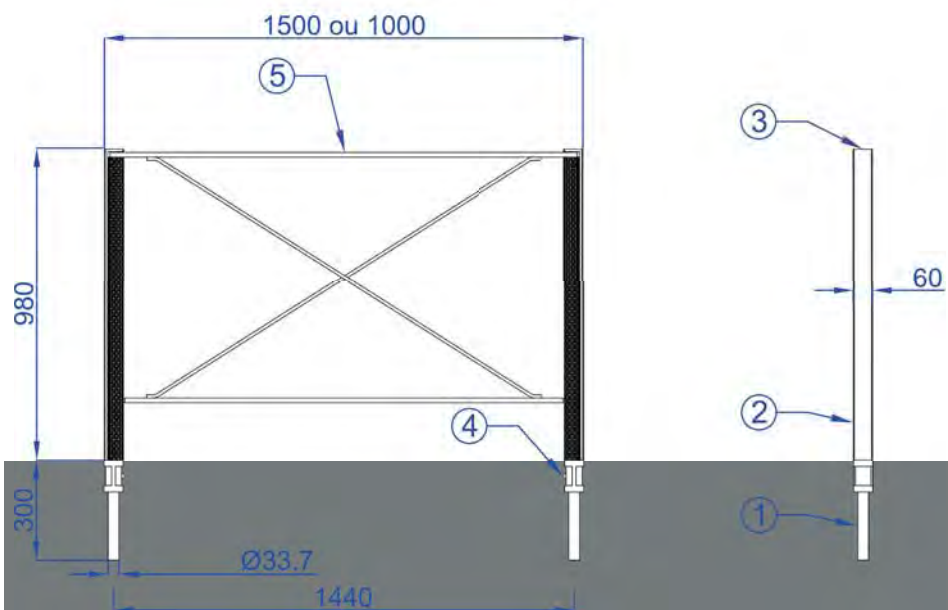
**Masse :**

44,5 kg (longueur 1000)

53 kg (longueur 1500)

**Livraison :**

Livrée assemblée.



- 5 Cadre de barrière Pixel en acier galvanisé ( 1m : 18,5 kg)  
5 bis ou cadre de barrière Pixel en acier galvanisé ( 1,5m : 27 kg)
- 4 2 vis CHc M8x16 en acier inoxydable
- 3 4 vis FHc M6x35 en acier inoxydable
- 2 2 Corps de potelet Pixel en fonte ENGJS ht 1000 fixe (2x12 kg)
- 1 2 Tubes rallonge de scellement en acier galvanisé (2 kg)