

PIXEL

Fontaine Pixel

Fontaine en fonte.

Constitution :

Corps et souillard en fonte métallisée peinte.

Applications suggérées :

Préconisée en centre urbain, parcs et jardins.

Option :

Système antigel.

Finition :

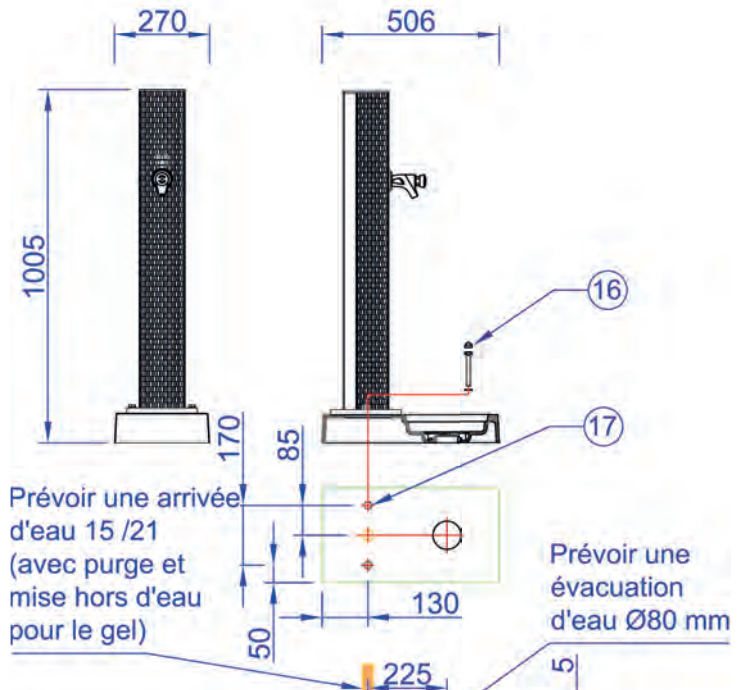
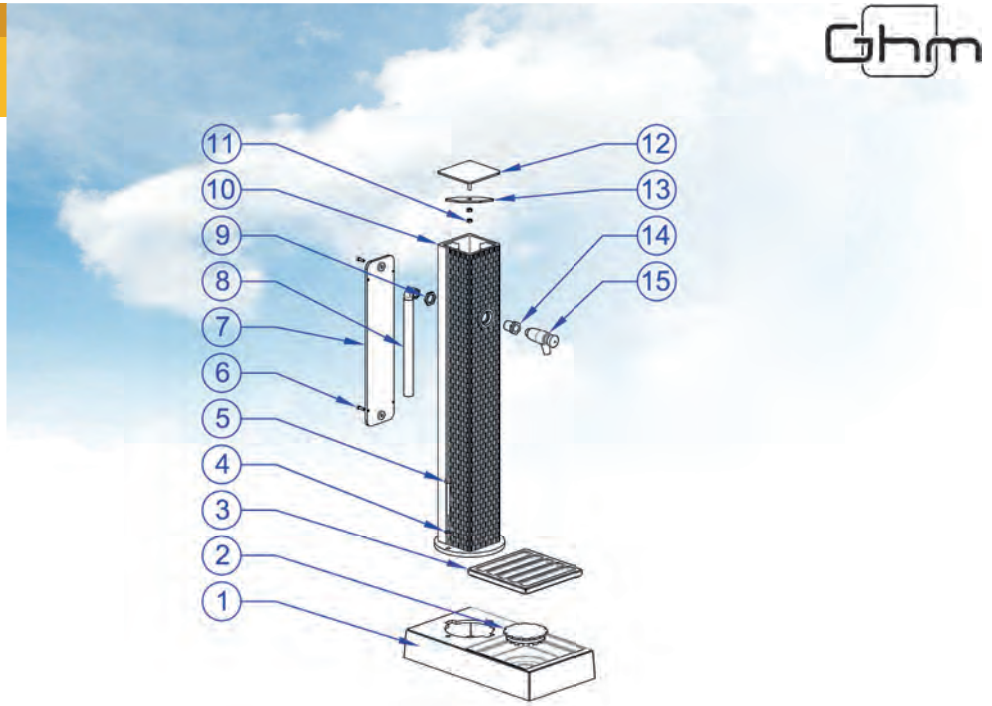
Thermolaquage polyester, teintes RAL au choix.

Masse :

59 kg.

Livraison :

Livrée assemblée.



| | |
|----|--|
| 17 | 2 chevilles HKD M10 |
| 16 | Capuchons |
| 15 | Robinet poussoir chromé |
| 14 | Réduction en laiton |
| 13 | Fer plat en acier inoxydable (0,1 kg) |
| 12 | Rondelle décorative en acier inoxydable (0,7 kg) |
| 11 | Corps en fonte ENGJL (33 kg) |
| 10 | Ecrou 27 pdg en laiton |
| 8 | Flexible taraudé G1/2 |
| 7 | Porte en aluminium (1,1 kg) |
| 6 | 4 vis CHC M6x20 en acier inoxydable |
| 5 | 2 vis H M10x120 en acier inoxydable |
| 4 | 2 rondelles M10 N en acier inoxydable |
| 3 | Grille en fonte ENGJL (3,5 kg) |
| 2 | Coupelle en fonte ENGJL (1 kg) |
| 1 | Souillard en fonte ENGJL (18 kg) |