

KEO

Banc Kéo

Banc en fonte et en aluminium.
 Désign M. Tortel

Constitution :

Pieds en fonte métallisée peints,
 assise en aluminium moulé peinte.

Finition :

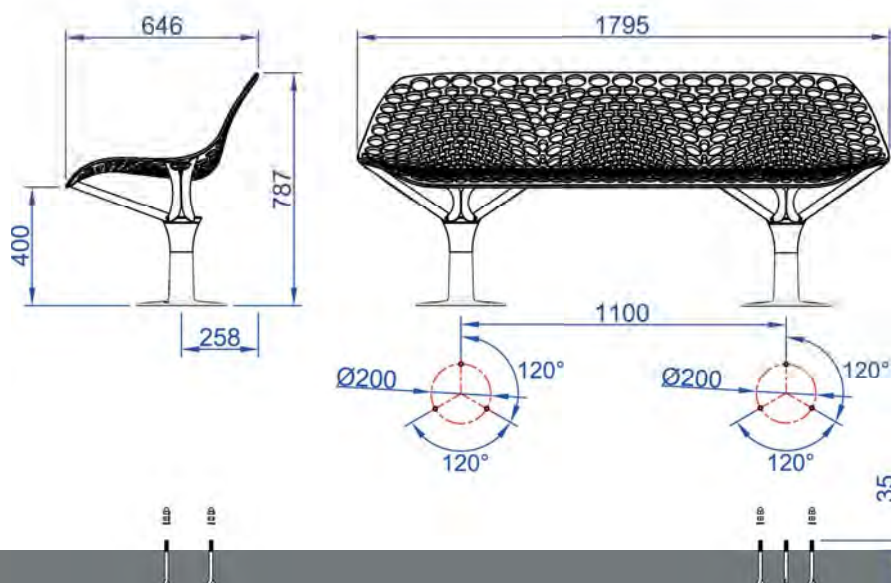
Thermolaquage polyester, teintes RAL au choix.

Masse :

65 kg

Livraison :

Livré en kit avec scellement.



- 12 Bras supports gauche en fonte ENGJS (masse : 10.3 kg)
- 11 Assise banc KEO en aluminium (masse : 22,9 kg)
- 10 8 rondelles Grower M8 en inox
- 9 8 vis TRHc M8 en inox
- 8 10 rondelles Grower M6 en inox
- 7 4 vis TRHc M6 en inox
- 6 Bras supports droit en fonte ENGJS (masse : 10.3 kg)
- 5 2 pieds en fonte ENGJS (Masse : 2x10 kg)
- 4 6 écrous borgnes M12 en acier inox
- 3 6 écrous M12 en acier inox
- 2 6 rondelles biaises en acier inox
- 1 6 scellements M12x150