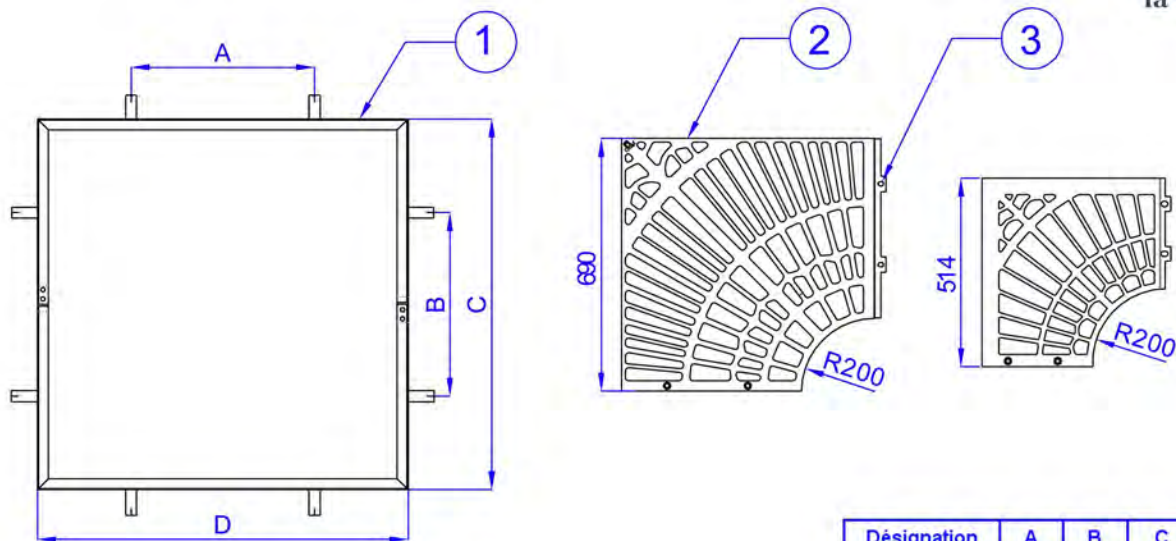




# Grille d'arbre Forum

## Grille d'arbre en fonte

forum

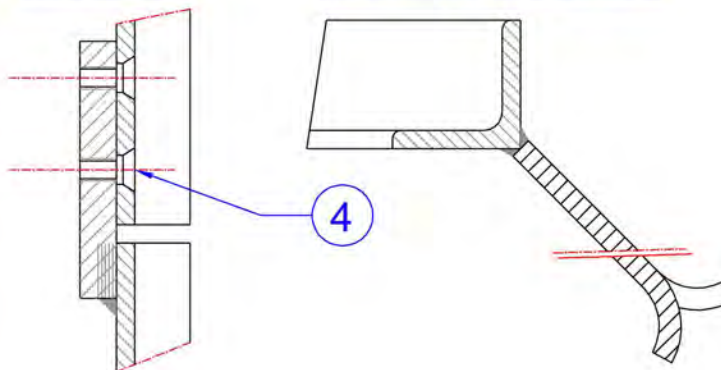


Désignation	A	B	C	D
Réf 400-1000	500		1020 ext	
Réf 400-1380	700		1400 ext	



COUPE A-A

COUPE PARTIELLE B-B



Rep	Nb	Désignation	Matière
1	1	Cadre de grille	Acier galvanisé
2	4	1/4 de grille	Fonte EN-GJS
3	8	Vis FHc M10x40 ou FHc M10x60	Acier Inox
	8	Ecrou HM10	Acier Inox
	8	Rondelle M10 N	Acier Inox
4	4	Vis FHc M6x12	Acier Inox

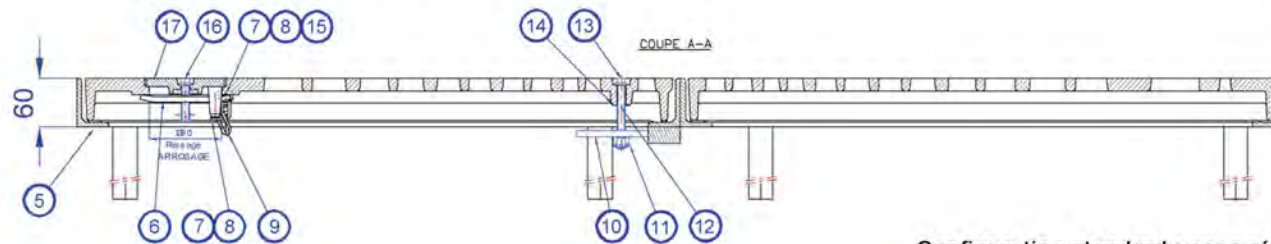
grilles d'arbres

Fiche n° 041603T4

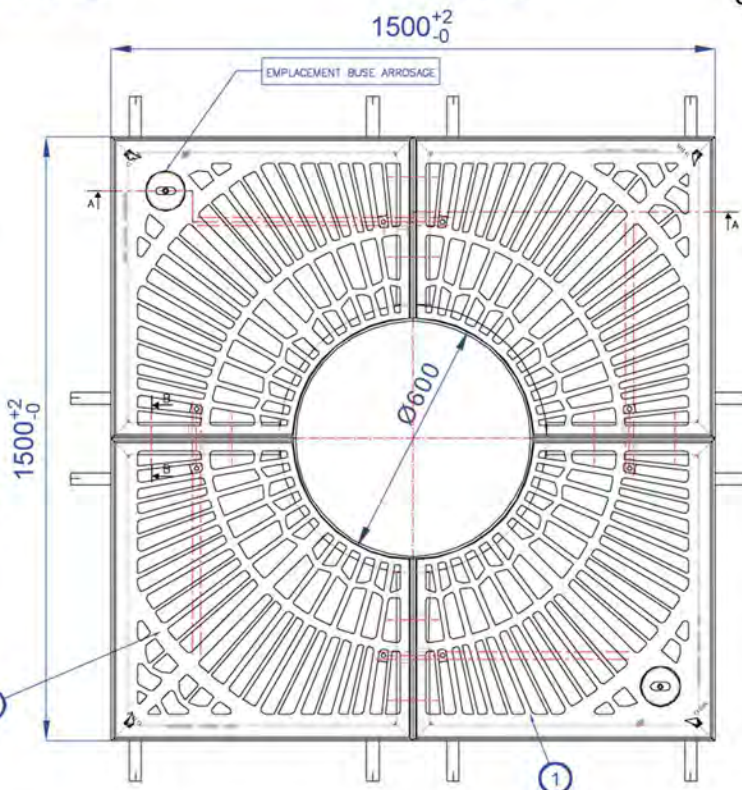
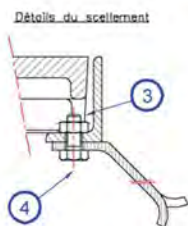
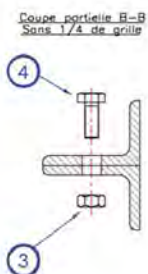


# Grille d'arbre Forum

## Grille d'arbre en fonte 600-1500



Configuration standard : sans réservations arrosage et sans Cabochons



Grilles standards présentées sans cadres



Rep	Nb	Désignation	Matière
1	0 ou 2	Quart de grille avec arrosage	Fonte EN-GJS
2	4 ou 2	Quart de grille sans arrosage	Fonte EN-GJS
3	20	Ecrou H M10 inox	Inox
4	20	Vis HM10	Inox
5	4	Quart de cadre	Acier galvanisé
6	2	Fer plat de verrouillage	Inox
7	4	Vis HM 6x20	Inox
8	4	Rondelle M6N	Inox
9	2	7 maillons de chaînette soudée	Inox
10	8	Fer plat 20x8 Lg80	Inox
11	8	Ecrou à crénaux HK M10	Inox
12	20	Goupille cylindrique fendue Ø2	Inox
13	8	Vis à tête triangulée M10x80	Inox
14	12	Rondelle M10N	Inox
15	2	Ecrou H M6	Inox
16	2	Vis à tête triangulée M10x45	Inox
17	2	Cabochon de buse d'arrosage	Fonte EN-GJS

forum

grilles d'arbres

Fiche n° 065717T4