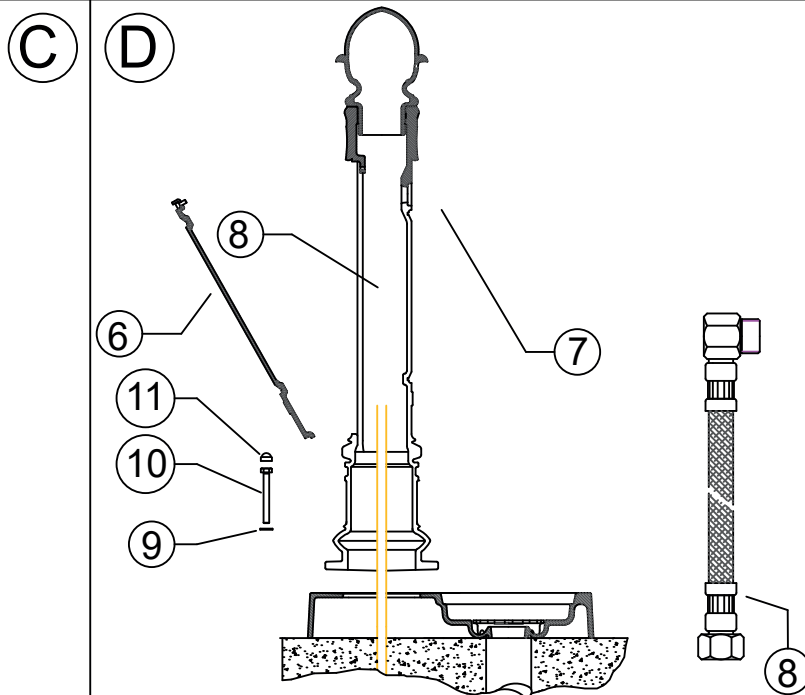
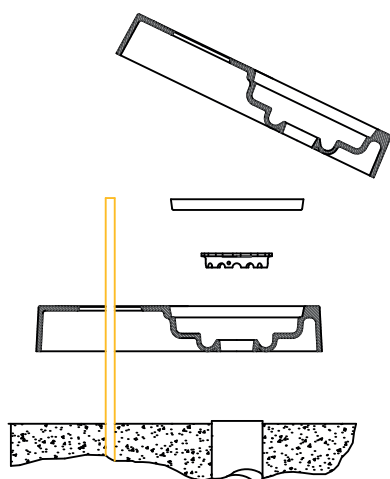
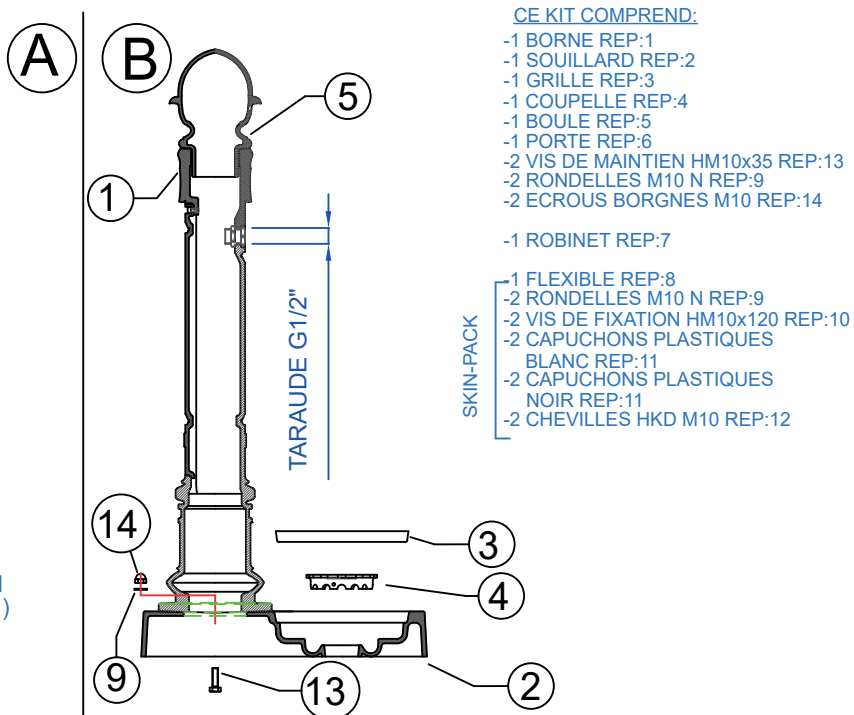
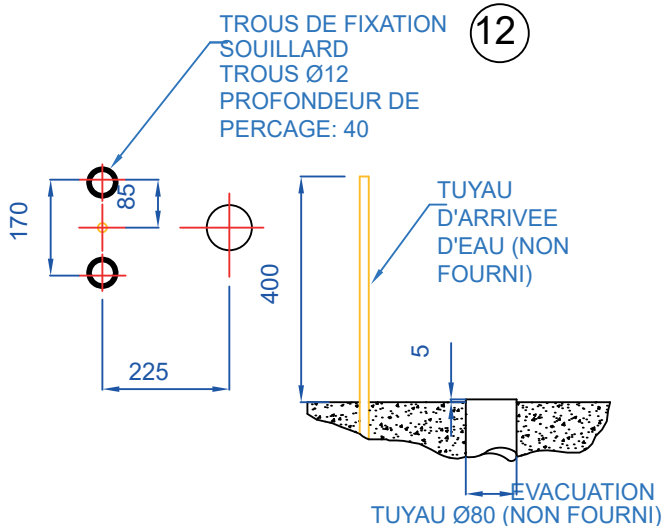


FONTAINE GRIFFON



A) PREPARATION DU SITE

- PERCAGE DES TROUS DE FIXATION ET POSITIONNER LES CHEVILLES.

B) PREPARATION DES PIECES

- ENLEVER L'ENSEMBLE VIS-ECROU REP 9, 13 ET 14. RETIRER LA BORNE.

C) MISE EN PLACE DU SOUILLARD

- METTRE EN PLACE LE SOUILLARD, LA COUPELLE ET LA GRILLE.

D) MONTAGE DE L'ENSEMBLE

- POSITIONNER LA BORNE SUR LE SOUILLARD.
- POSITIONNER LES RONDELLES ET VISSER LES VIS.
- METTRE LES CACHES SUR LES VIS.

D) - OUVRIR LA PORTE.

- DESSERER L'ECROU LAITON DU RACCORD SUR LA BORNE.
- ETANCHER AU TEFLON LE FLEXIBLE COTE FILETAGE MALE ET LE TUYAU D'ARRIVEE D'EAU.
- VISSER LE RACCORD LAITON SUR LE FILETAGE MALE DU FLEXIBLE
- SERRER L'ECROU LAITON POUR BLOQUER LE RACCORD LAITON EN POSITION SUR LA BORNE.
- VISSER LE FLEXIBLE SUR L'ARRIVEE D'EAU.
- ETANCHER AU TEFLON LE ROBINET.
- VISSER LE ROBINET SUR LA BORNE.
- FERMER LA PORTE.

Attention : Il est impératif d'arrêter et de purger le circuit hydraulique avant et pendant les périodes de gel.