

FESTONE

Assise haute Festone

Assise en fonte et en bois.

Conforme à l'arrêté du 18 septembre 2012 relatif aux prescriptions techniques pour l'accessibilité de la voirie et des espaces publics.

Constitution :

Piètements en fonte métallisée peint, lattes en bois.

Application suggérée :

Préconisées en centre urbain.

Finition :

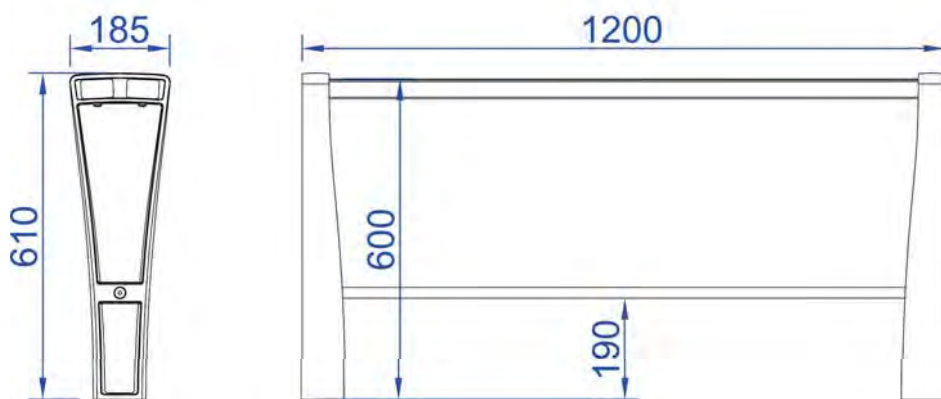
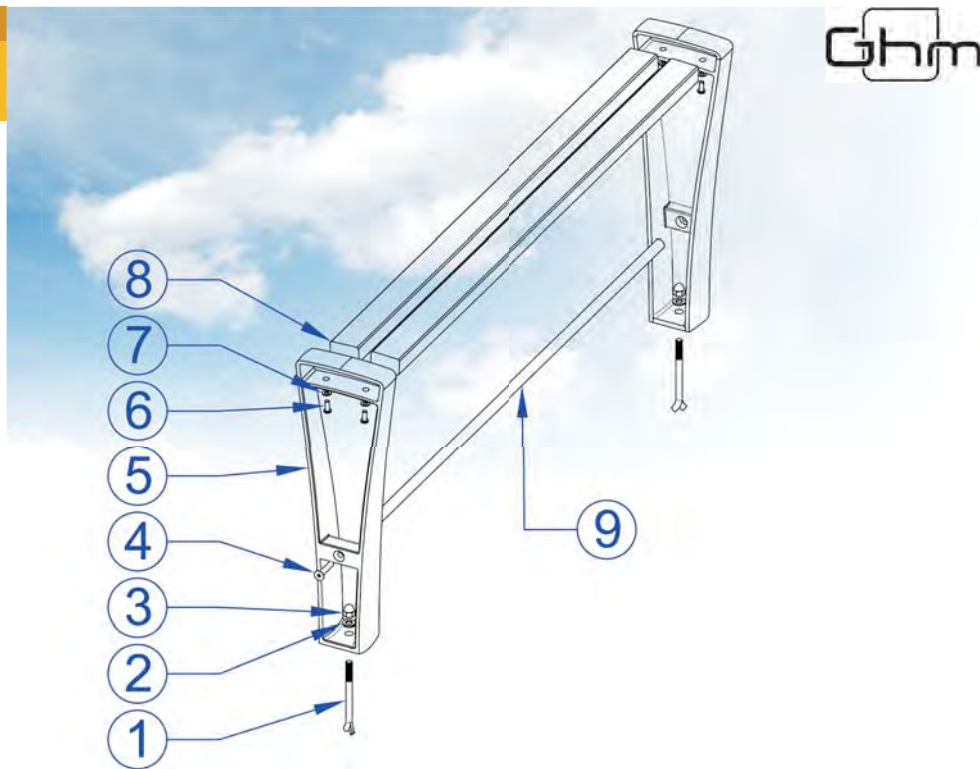
Thermolaquage polyester, teintes RAL au choix. Lattes peintes ou lasurées.

Masse :

27 kg

Livraison :

Livré en kit avec scellements.



- 9 2 raidisseurs en acier (2x1,5 kg)
- 8 2 lattes de bois d'assise (2x1,5 kg)
- 7 4 rondelles M8 N en inox
- 6 4 vis TRHc M8x25 en inox
- 5 2 pieds en fonte ENGJS (2 x 10 kg)
- 4 2 vis FHc M10x50 en inox
- 3 2 écrous borgnes M14 en inox
- 2 2 rondelles M14 N en inox
- 1 2 scellements M14x150 en acier