

# FESTONE

## Barrière Festone

### Barrière en fonte et acier.

Conformes à l'arrêté du 18 septembre 2012 relatif aux prescriptions techniques pour l'accessibilité de la voirie et des espaces publics.

### Constitution :

Cadre en acier galvanisé peint.  
Potelets en fonte métallisés peints.

### Application suggérée :

Préconisée en centre urbain.

### Finition :

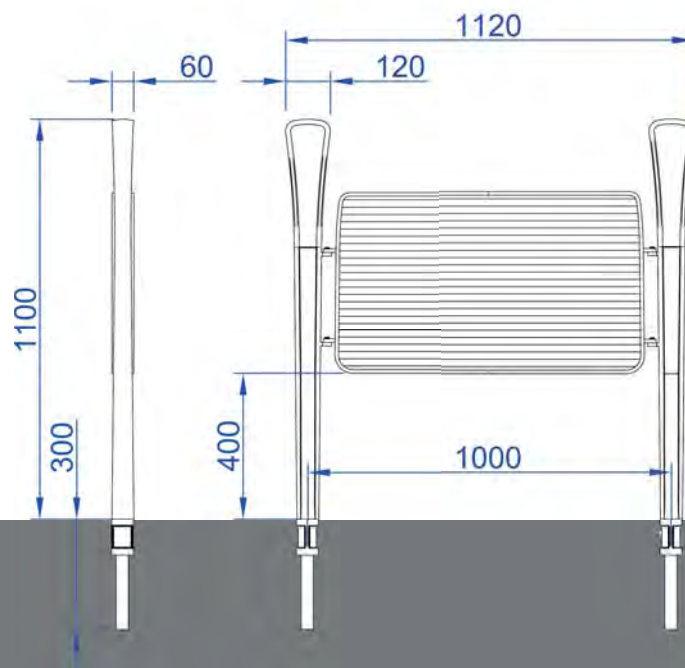
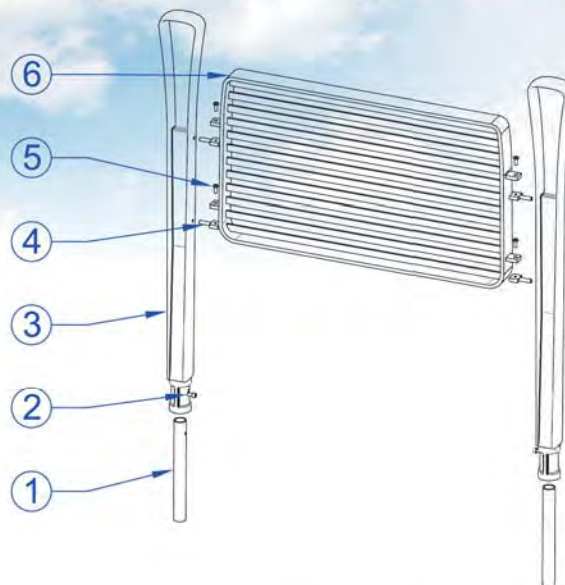
Thermolaquage polyester, teintes RAL au choix.

### Masse :

54 kg.

### Livraison :

Barrière livrée assemblée.



- 6 Cadre en acier (20 kg)
- 5 4 vis TRHc M8x20 en inox
- 4 4 pattes de fixation en inox (4x0,1kg)
- 3 2 potelets en fonte ENGJS (2x16kg)
- 2 2 vis CHc M8x16 en inox
- 1 2 tubes allonge en acier (2x0,7 kg)

