

Potelets Festone

Potelets en fonte.

Conformes à l'arrêté du 18 septembre 2012 relatif aux prescriptions techniques pour l'accessibilité de la voirie et des espaces publics.

Constitution :

Corps en fonte métallisée peinte.

Option :

- Version potelet amovible fusible.

Finition :

Thermolaquage polyester, teintes RAL au choix.

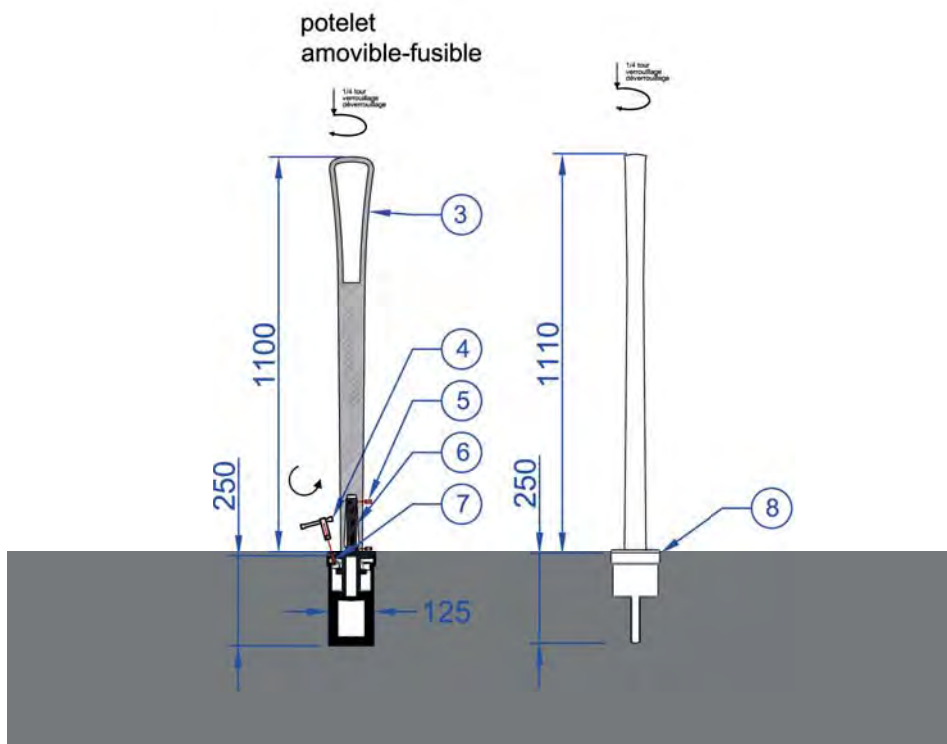
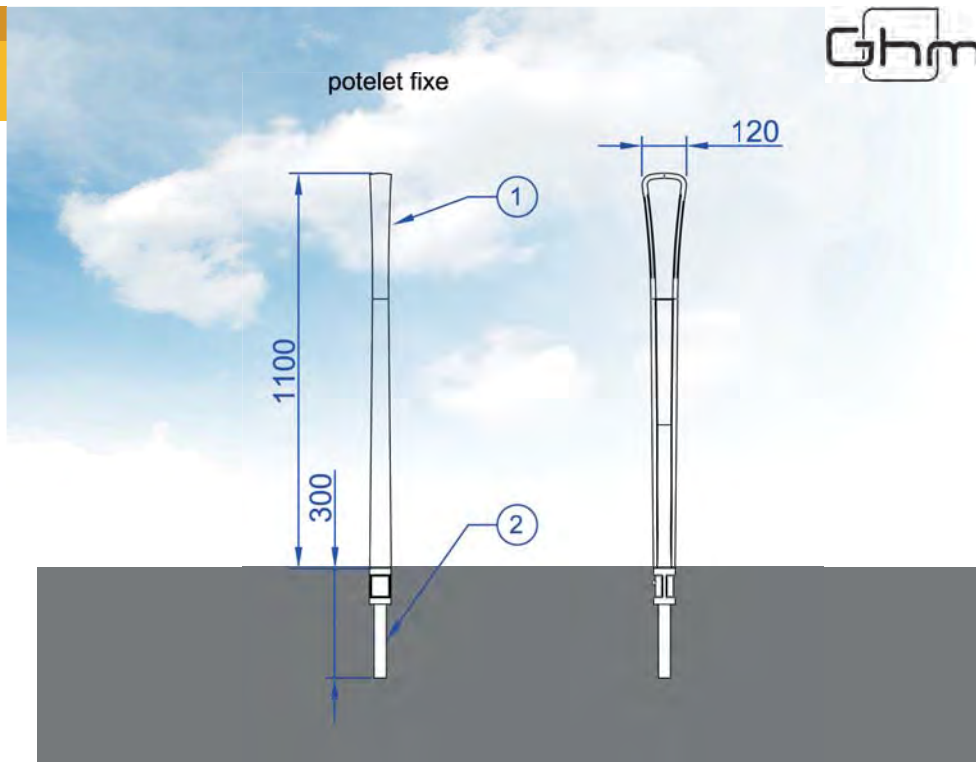
Masse :

17 kg (version fixe).

25 kg (version amovible-fusible).

Livraison :

Potelet livré assemblé (version fixe).



- 8 Pot de scellement en fonte ENGJS (6kg)
- 7 Vis triangle de fixation sur le pot de scellement avec rondelle et goupille
- 6 Fusible en fonte ENGJS (3,4kg)
- 5 2 vis Hc M8x12 en inox
- 4 Clé standard pour triangle de 10 en acier
- 3 Corps de potelet Festone amovible-fusible en fonte ENGJS hauteur 1100 (15kg)
- 2 tube allonge en acier Ø33,7mm et vis CHc M8x16 inox (0,7kg)
- 1 Corps de potelet Festone fixe en fonte ENGJS hauteur 1100 (16kg)