

# FESTONE

## Jardinière d'angle Festone

### Jardinière en fonte.

Conformes à l'arrêté du 18 septembre 2012 relatif aux prescriptions techniques pour l'accessibilité de la voirie et des espaces publics.

### Constitution :

Pied en fonte métallisée peinte.  
Bac en acier galvanisé peint.  
Enjoliveur en bois.

### Applications suggérées :

Préconisée en centre urbain, parcs et jardins.

### Finition :

Thermolaquage polyester, teintes RAL au choix.

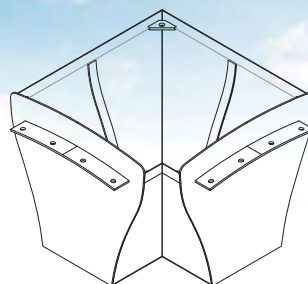
### Masse :

20 kg. (terminaison)

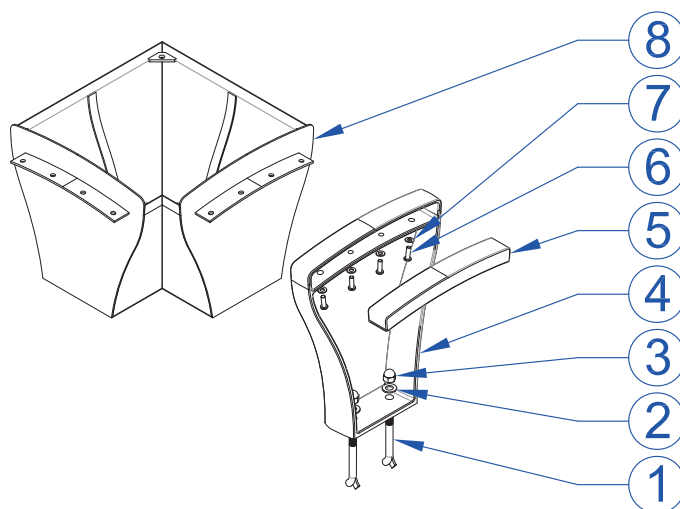
### Livraison :

Jardinière livrée assemblée avec kit de scellements.

**Jardinière d'angle de liaison :**  
(permet de raccorder deux bancs, deux banquettes ou un banc et une banquette.)



**Jardinière d'angle de terminaison :**  
(pour mettre en bout d'un banc ou d'une banquette.)



- 8 Bac en acier galvanisé (10 kg)
- 7 8 rondelles M8 N en inox
- 6 4 vis TRHc M8x25 inviolables en inox
- 5 Enjoliveur en bois (0,3 kg)
- 4 Pied en fonte ENGJS (8,5 kg)
- 3 2 écrous borgnes M14 en inox
- 2 2 rondelles M14 N en inox
- 1 2 scellements M14x150 en acier

(Les quantités concernent la jardinière de terminaison)

# FESTONE

## Jardinière basse Festone

Jardinière en fonte.

Conformes à l'arrêté du 18 septembre 2012 relatif aux prescriptions techniques pour l'accessibilité de la voirie et des espaces publics.

### Constitution :

Pieds en fonte métallisée peinte.  
Bac en acier galvanisé peint.  
Enjoliveurs en bois.

### Applications suggérées :

Préconisée en centre urbain, parcs et jardins.

### Finition :

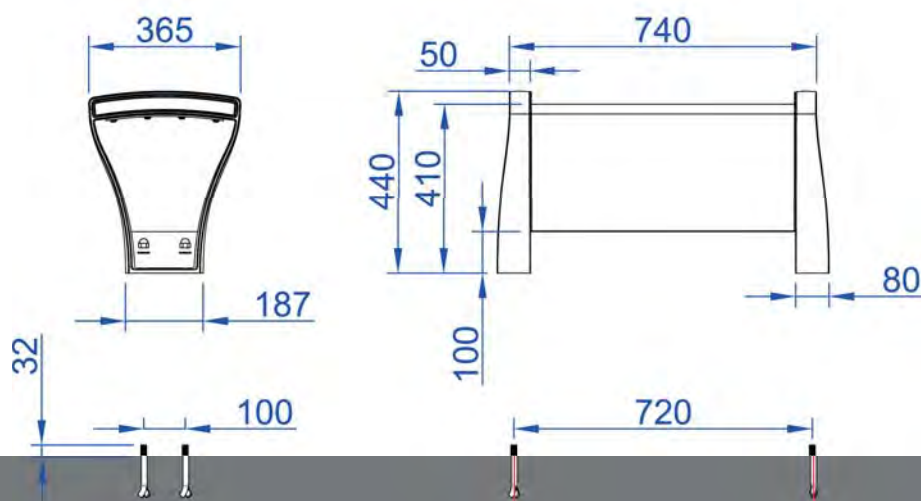
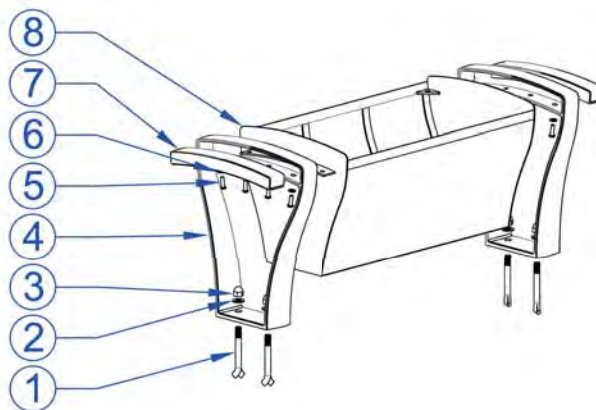
Thermolaquage polyester, teintes RAL au choix.

### Masse :

31 kg.

### Livraison :

Jardinière livrée assemblée avec kit de scellements.



- 8 Bac en acier galvanisé (12 kg)
- 7 2 enjoliveurs en bois (2 x 0,3 kg)
- 6 8 rondelles M8 N en inox
- 5 8 vis TRHc M8x30 inviolable en inox
- 4 2 pieds en fonte ENGJS (2 x 8,5 kg)
- 3 4 écrous borgnes M14 en inox
- 2 4 rondelles M14, N en inox
- 1 4 scellements M14x150 en acier