

FESTONE

Support vélo Festone

Support vélo en fonte.

Conformes à l'arrêté du 18 septembre 2012 relatif aux prescriptions techniques pour l'accessibilité de la voirie et des espaces publics.

Constitution :

Corps en fonte métallisée peinte.

Applications suggérées :

Préconisé en centre urbain.

Finition :

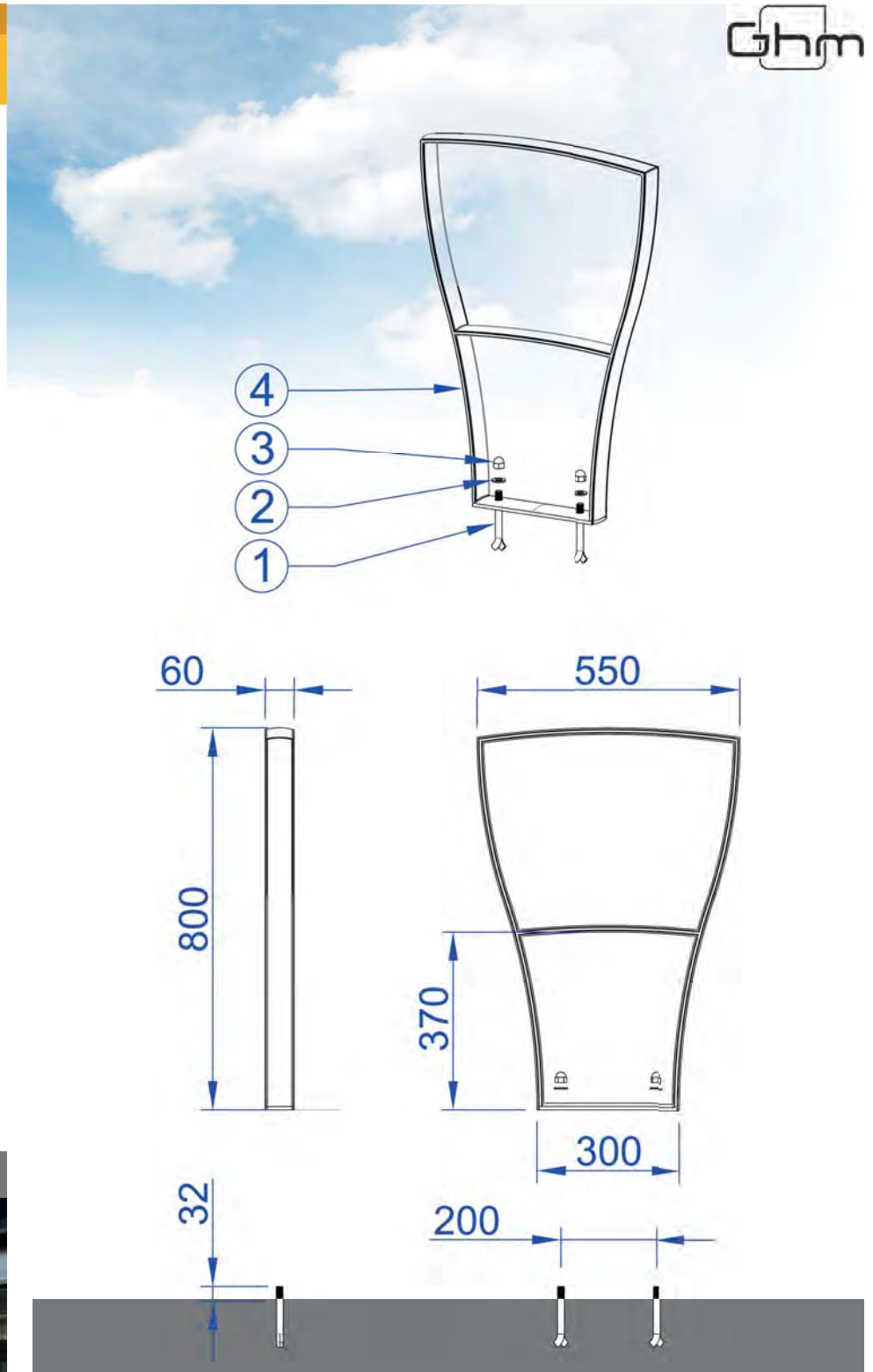
Thermolaquage polyester, teintes RAL au choix.

Masse :

15 kg.

Livraison :

Support vélo monobloc, livré avec scellements.



- 4 Corps en fonte ENGJS (14 kg)
- 3 2 écrous borgnes M14 en inox
- 2 2 rondelles M14 N en inox
- 1 2 scellements M14x150 en acier