

FESTONE

Jardinière d'angle Festone

Jardinière en fonte.

Conformes à l'arrêté du 18 septembre 2012 relatif aux prescriptions techniques pour l'accessibilité de la voirie et des espaces publics.

Constitution :

Pied en fonte métallisée peinte.
Bac en acier galvanisé peint.
Enjoliveur en bois.

Applications suggérées :

Préconisée en centre urbain, parcs et jardins.

Finition :

Thermolaquage polyester, teintes RAL au choix.

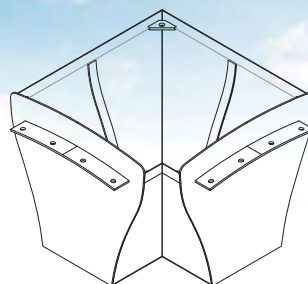
Masse :

20 kg. (terminaison)

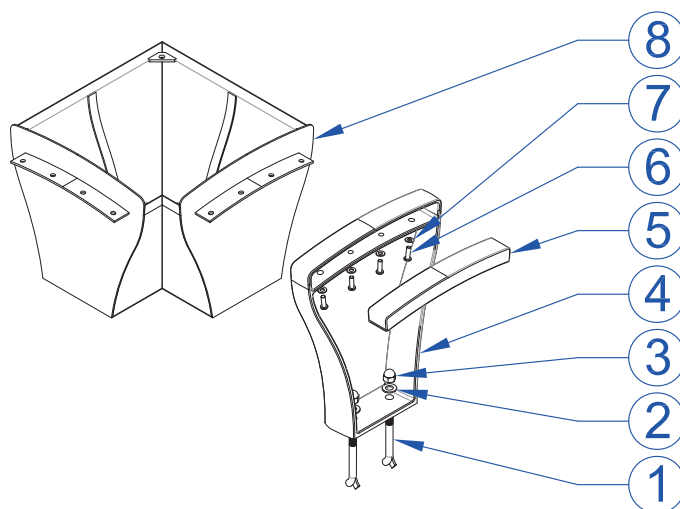
Livraison :

Jardinière livrée assemblée avec kit de scellements.

Jardinière d'angle de liaison :
(permet de raccorder deux bancs, deux banquettes ou un banc et une banquette.)



Jardinière d'angle de terminaison :
(pour mettre en bout d'un banc ou d'une banquette.)



- 8 Bac en acier galvanisé (10 kg)
- 7 8 rondelles M8 N en inox
- 6 4 vis TRHc M8x25 inviolables en inox
- 5 Enjoliveur en bois (0,3 kg)
- 4 Pied en fonte ENGJS (8,5 kg)
- 3 2 écrous borgnes M14 en inox
- 2 2 rondelles M14 N en inox
- 1 2 scellements M14x150 en acier

(Les quantités concernent la jardinière de terminaison)