

FESTONE

Banquette Festone

Banquette en fonte et en bois.

Conforme à l'arrêté du 18 septembre 2012 relatif aux prescriptions techniques pour l'accessibilité de la voirie et des espaces publics.

Constitution :

Piètement en fonte métallisée peint, lattes en bois.

Application suggérée :

Préconisées en centre urbain.

Finition :

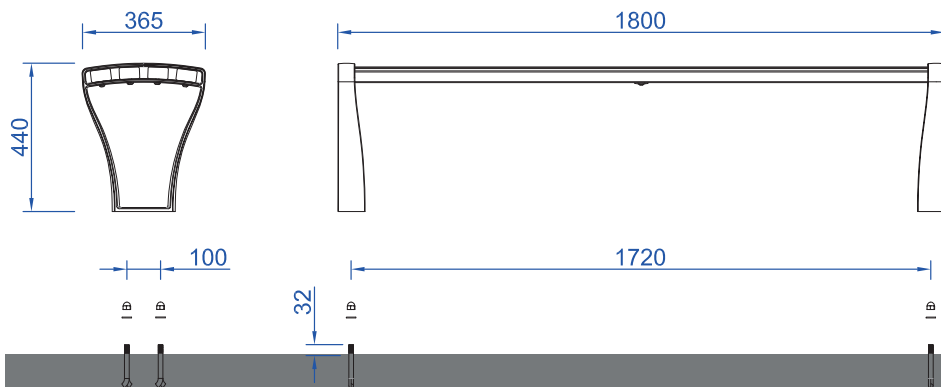
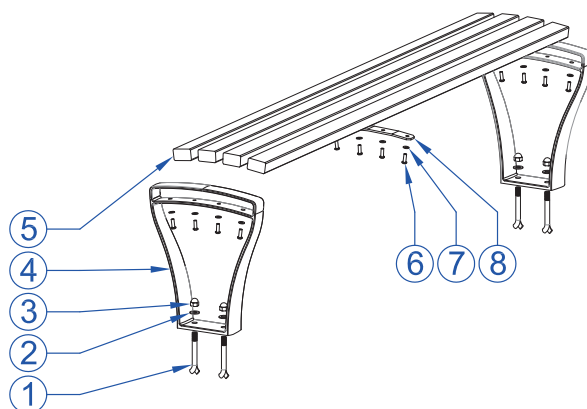
Thermolaquage polyester, teintes RAL au choix. Lattes peintes ou lasurées.

Masse :

27 kg

Livraison :

Livré en kit avec scellements.



- 8 Ecarteur de lattes (1kg)
- 7 12 rondelles M8 N en inox
- 6 12 vis TRHc M8x25 en inox
- 5 Lot de 4 lattes de bois d'assise (8 kg)
- 4 2 pieds en fonte ENGJS (2 x 8,5 kg)
- 3 4 écrous borgnes M14 en inox
- 2 4 rondelles M14 N en inox
- 1 4 scellements M14x150 en acier