

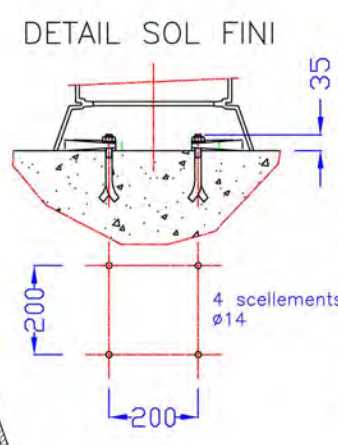
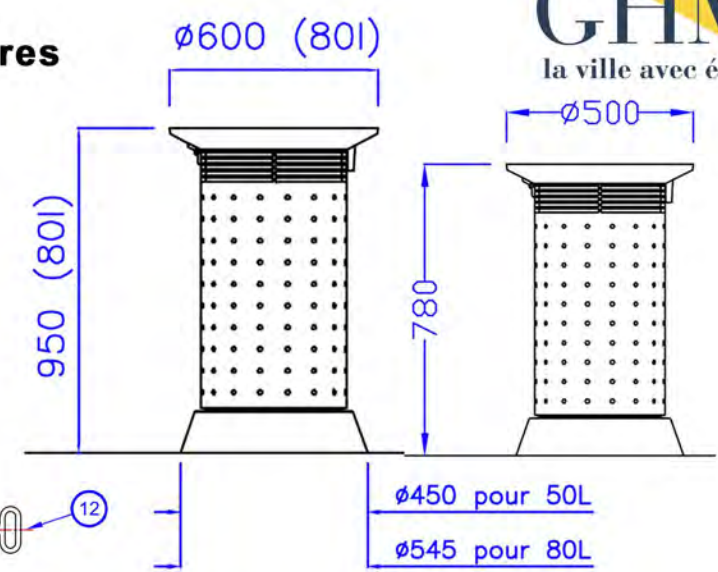
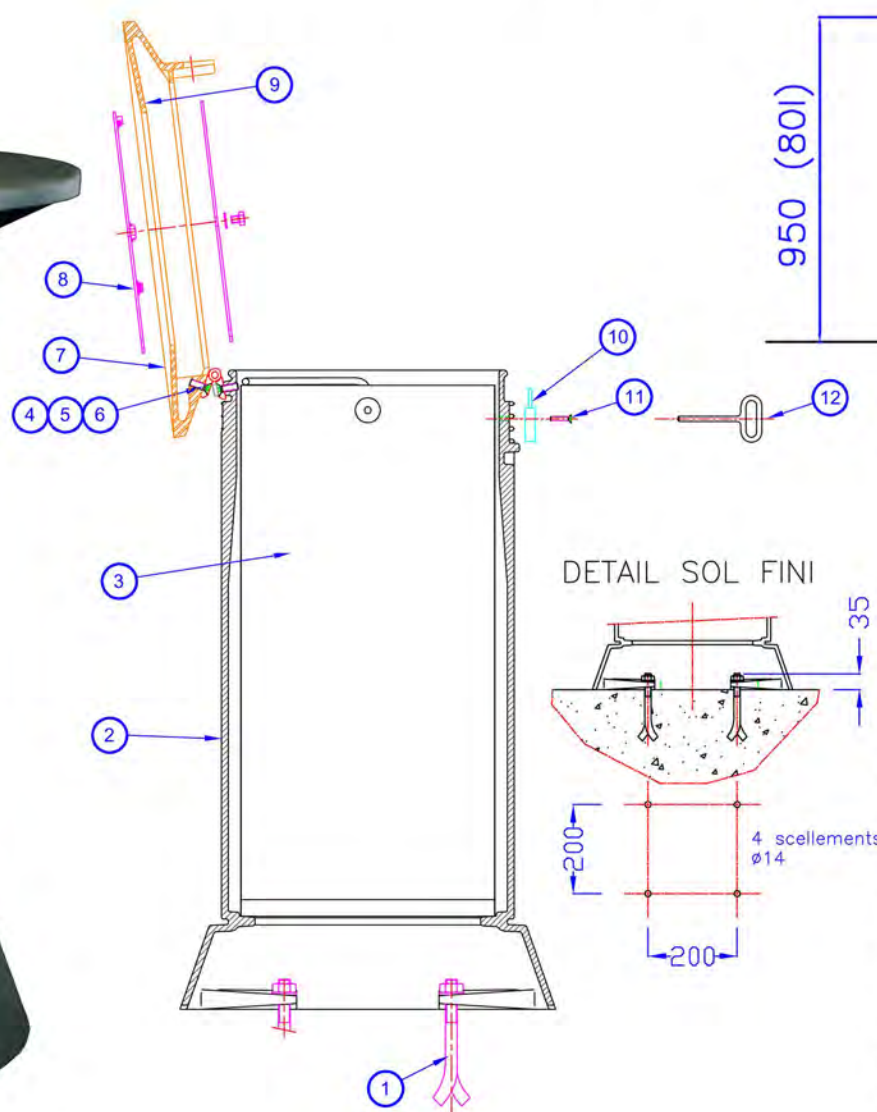


Corbeille Urbino

Corbeille en fonte
Contenance: 50 ou 80 litres



l i g n e urbino
Par J.-M. Wilmotte



Rep	Nb	Désignation	Matière
1	4	Scellement M14x150	Acier
2	1	Corps	Fonte EN GJL
3	1	Bac	Inox ou Acier galvanisé
4	4	Vis FHc 8x25	Inox
5	1	Charnière Pinet	Inox
6	1	Patin	Caoutchouc
7	1	Couvercle	Aluminium
8	1	Plaques vigi-pirate	Acier galvanisé
9	2	Butée à gorge	-
10	1	Serrure batteuse	Inox
11	2	Vis FHc M5x25	Inox
12	1	Clé carrée mâle	-

Livrée montée

corbeilles

Fiche n° 041902T4