

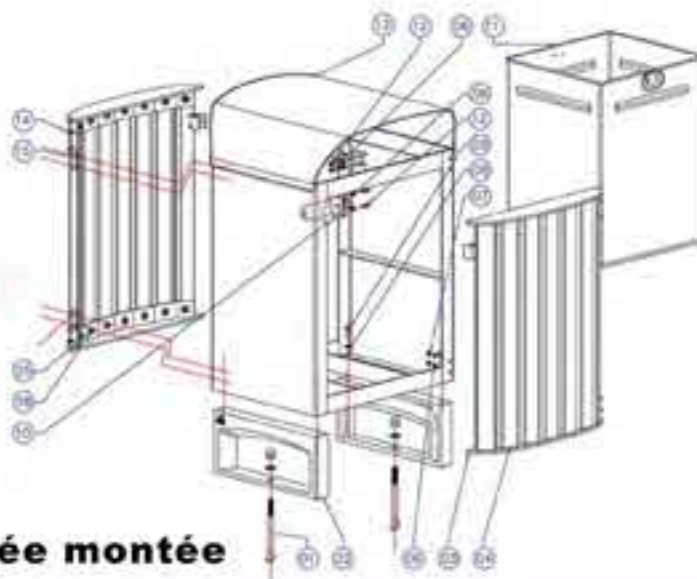
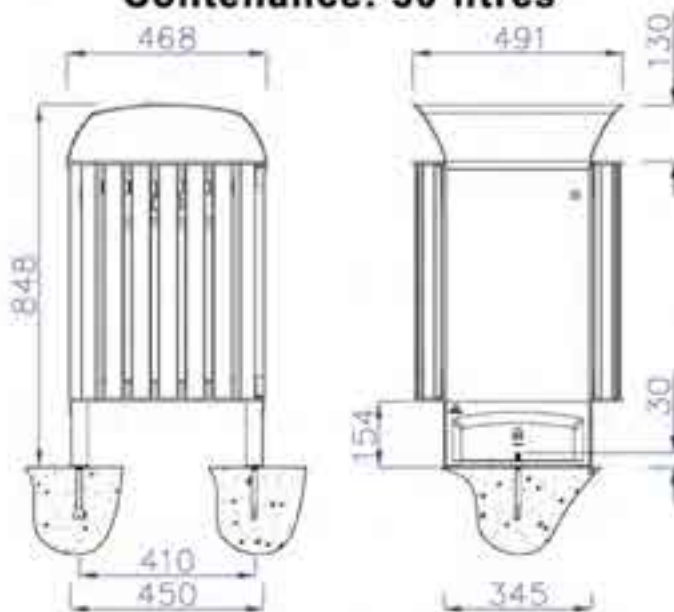


Corbeille Céano B

Corbeille en acier et bois

Contenance: 50 litres

g a m m e céano



Livrée montée

Rep	Nb	Désignation	Matière
1	2	Queue de carpe M12x150 Ecrou borgné M12 Rondelle M12	Acier galvanisé Inox Inox
2	2	Pied	Aluminium
3	1	Porte	Acier
4	14	Bois	Bois exotique
5	28	Vis TRHc M8x12	Inox
6	12	Rondelle M6 N	Inox
7	6	Ecrou H M6	Inox
8	32	Rondelle M8 N	Inox
9	4	Vis H M8 x 20	Inox
10	1	Serrure	Inox
11	1	Bac	Acier
12	4	Vis CHc M6 16	Inox
13	1	Châssis et coiffe	Acier
14	4	Rondelle Ø8,4 Ø18	Nylon
15	4	Articulation	Inox

corbeilles

Fiche n° 073036T4