

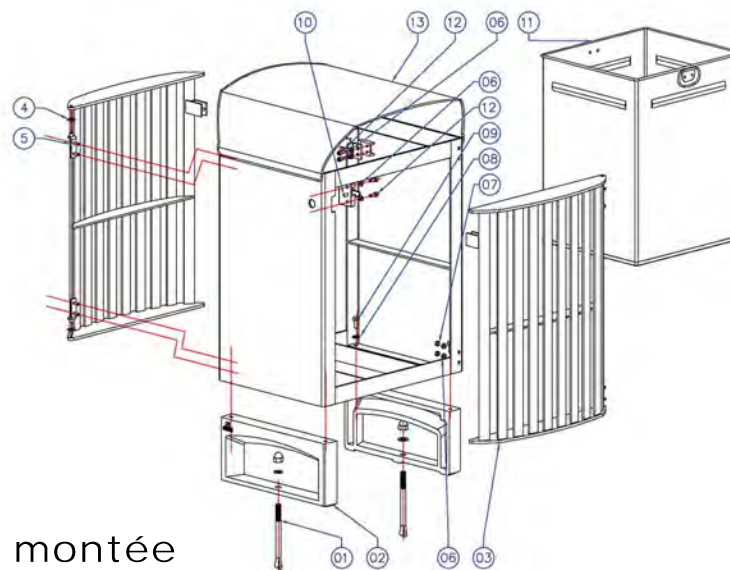
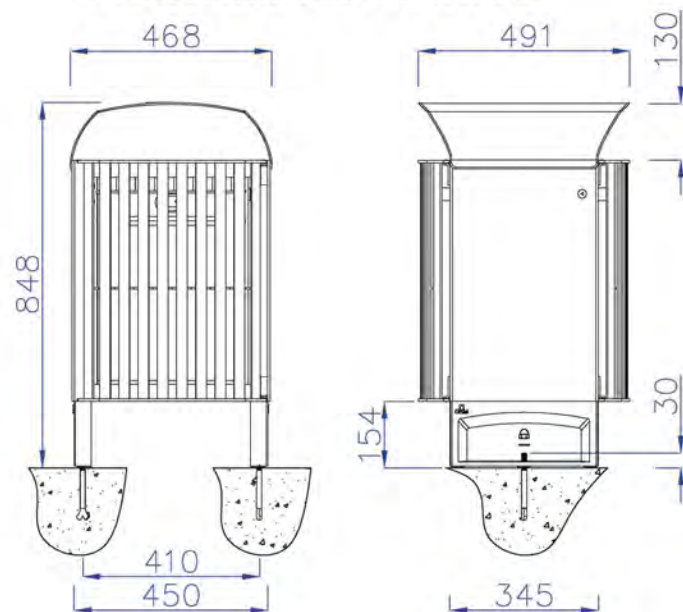


g a m m e céano



## Corbeille Céano L

Corbeille en acier  
Contenance: 50 litres



Rep	Nb	Désignation	Matière
1	2	Queue de carpe M12x150 Ecrue borgne M12 Rondelle M12	Acier galvanisé Inox Inox
2	2	Pied	Aluminium
3	1	Porte	Acier
4	4	Rondelle Ø8,4 Ø18	Nylon
5	4	Articulation	Inox
6	12	Rondelle M6 N	Inox
7	8	Ecrue H M6	Inox
8	4	Rondelle M8 N	Inox
9	4	Vis H M8 x 20	Inox
10	1	Serrure	Inox
11	1	Bac	Acier
12	4	Vis CHc M6 16	Inox
13	1	Châssis et coiffe	Acier

Livrée montée

corbeilles



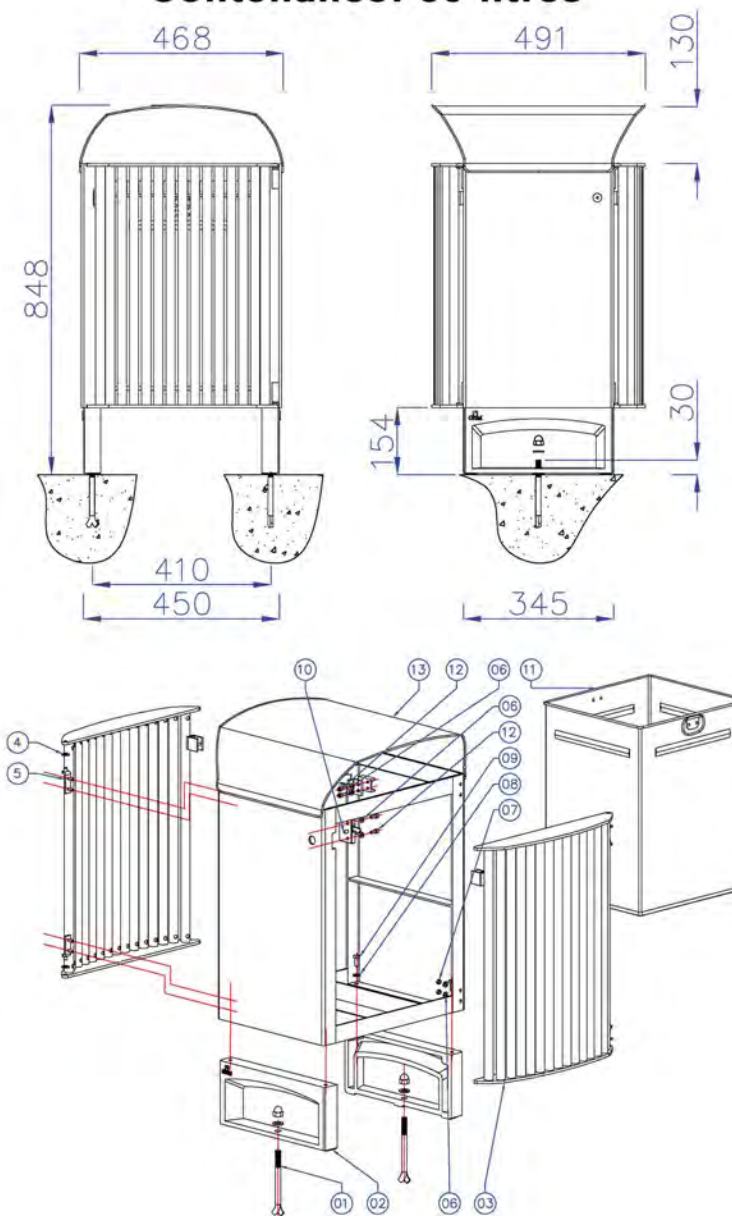
# Corbeille Céano R

**Corbeille en acier**  
**Contenance: 50 litres**

g a m m e Céano



Livrée montée



Rep	Nb	Désignation	Matière
1	2	Queue de carpe M12x150 Ecrou borgne M12 Rondelle M12	Acier galvanisé Inox Inox
2	2	Pied	Aluminium
3	1	Porte	Acier
4	4	Rondelle Ø8,4 Ø18	Nylon
5	4	Articulation	Inox
6	12	Rondelle M6 N	Inox
7	8	Ecrou H M6	Inox
8	4	Rondelle M8 N	Inox
9	4	Vis H M8 x 20	Inox
10	1	Serrure	Inox
11	1	Bac	Acier
12	4	Vis CHc M6 16	Inox
13	1	Châssis et coiffe	Acier

Fiche n° 072978T4

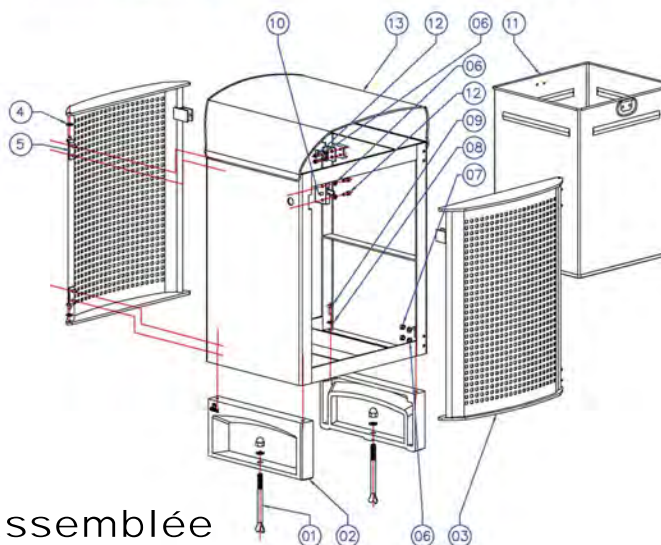
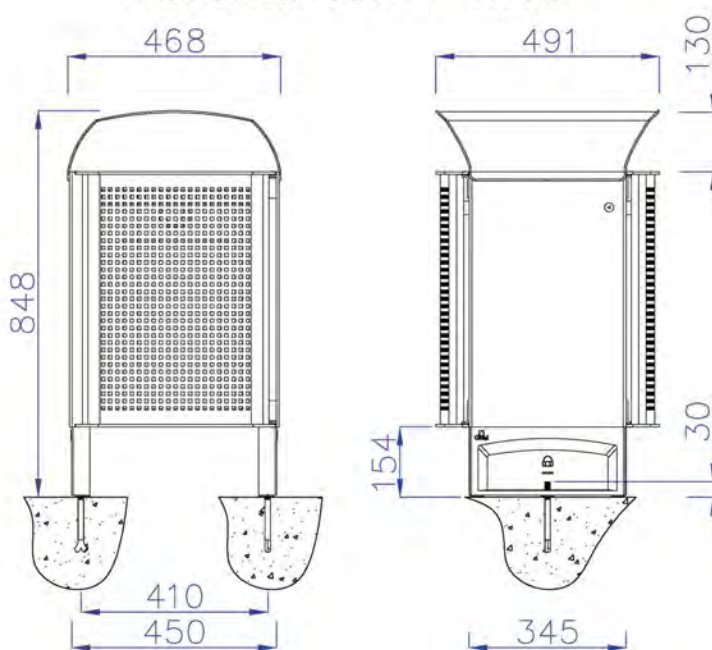
corbeilles



# Corbeille Céano T

**Corbeille en acier**  
**Contenance: 50 litres**

g a m m e céano



Livrée assemblée

Rep	Nb	Désignation	Matière
1	2	Queue de carpe M12x150 Ecrou borgne M12 Rondelle M12	Acier galvanisé Inox Inox
2	2	Pied	Fonte EN GJL
3	1	Porte	Acier
4	4	Rondelle Ø8,4 Ø18	Nylon
5	4	Articulation	Inox
6	12	Rondelle M6 N	Inox
7	8	Ecrou H M6	Inox
8	4	Rondelle M8 N	Inox
9	4	Vis H M8 x 20	Inox
10	1	Serrure	Inox
11	1	Bac	Acier
12	4	Vis CHc M6 16	Inox
13	1	Châssis et coiffe	Acier

**Fiche n° 073039T4**

corbeilles