

CEANO

Chaises Céano S

Chaises en fonte et acier.

Conformes à l'arrêté du 18 septembre 2012 relatif aux prescriptions techniques pour l'accessibilité de la voirie et des espaces publics.

Constitution :

Piètements en fonte métallisée peinte.
Assise-dossier en acier galvanisé peint.

Application suggérée :

Préconisées en centre urbain.

Finition :

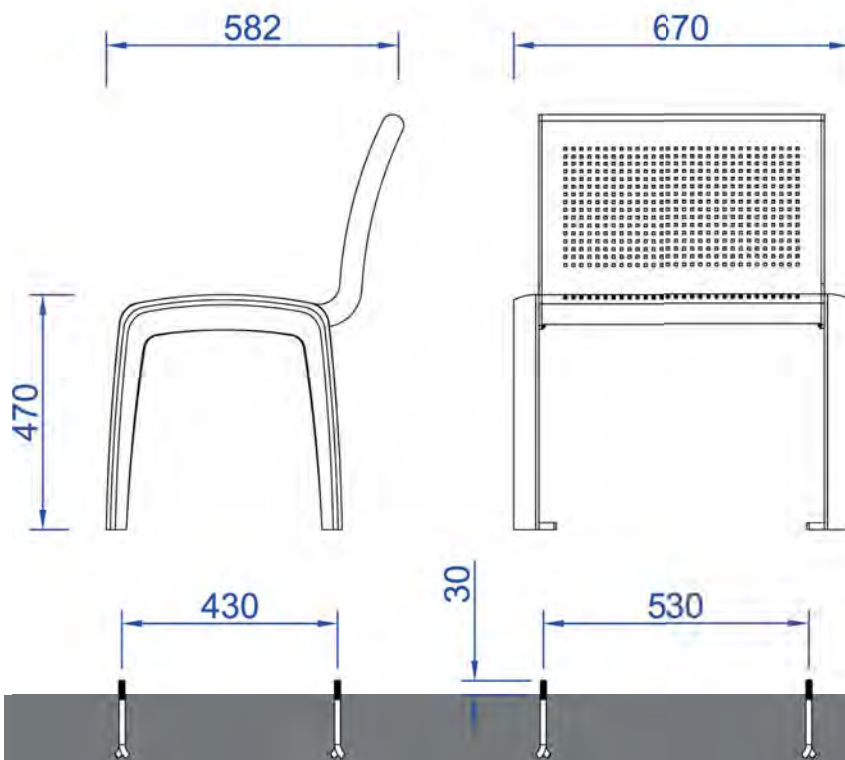
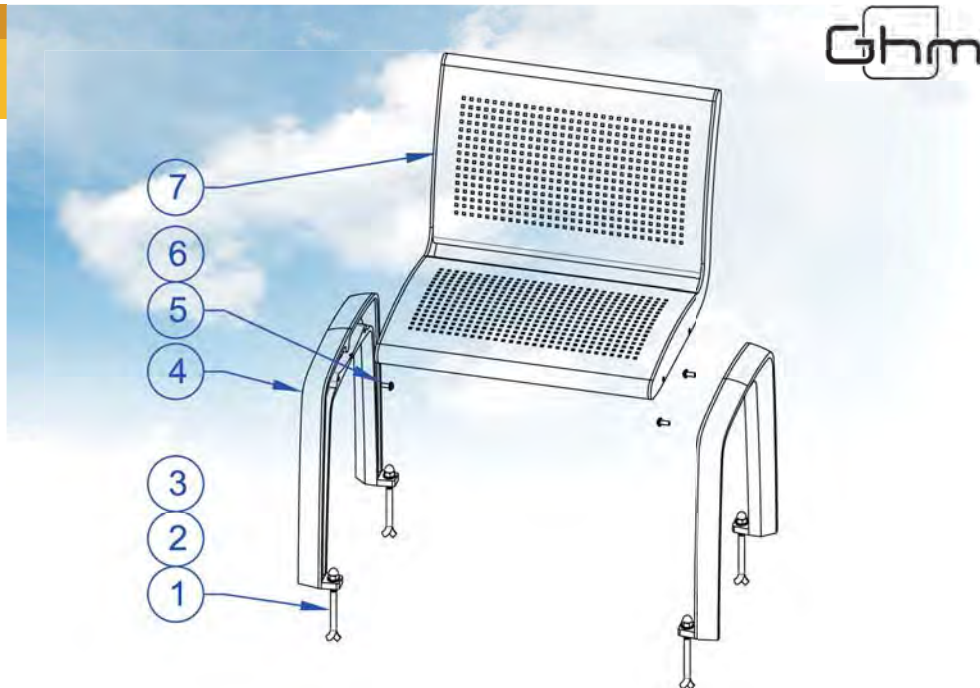
Thermolaquage polyester, teintes RAL au choix.

Masse :

33 kg

Livraison :

Livrées en kit.



- 7 Assise-dossier en acier galvanisé (12 kg)
- 6 4 rondelles W8 en acier inoxydable
- 5 4 vis à téton M8x20 en acier inoxydable
- 4 2 pieds en fonte ENGJS (2 x 10 kg)
- 3 4 scellements QDC M12x150 en acier
- 2 4 rondelles M12 N en acier inoxydable
- 1 4 écrous borgnes M12 en acier inoxydable