



Banc Céano B

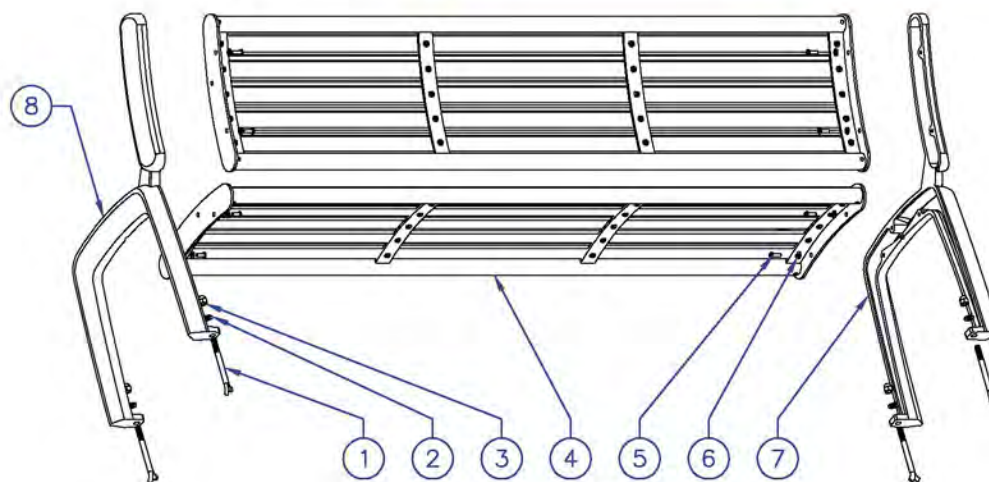
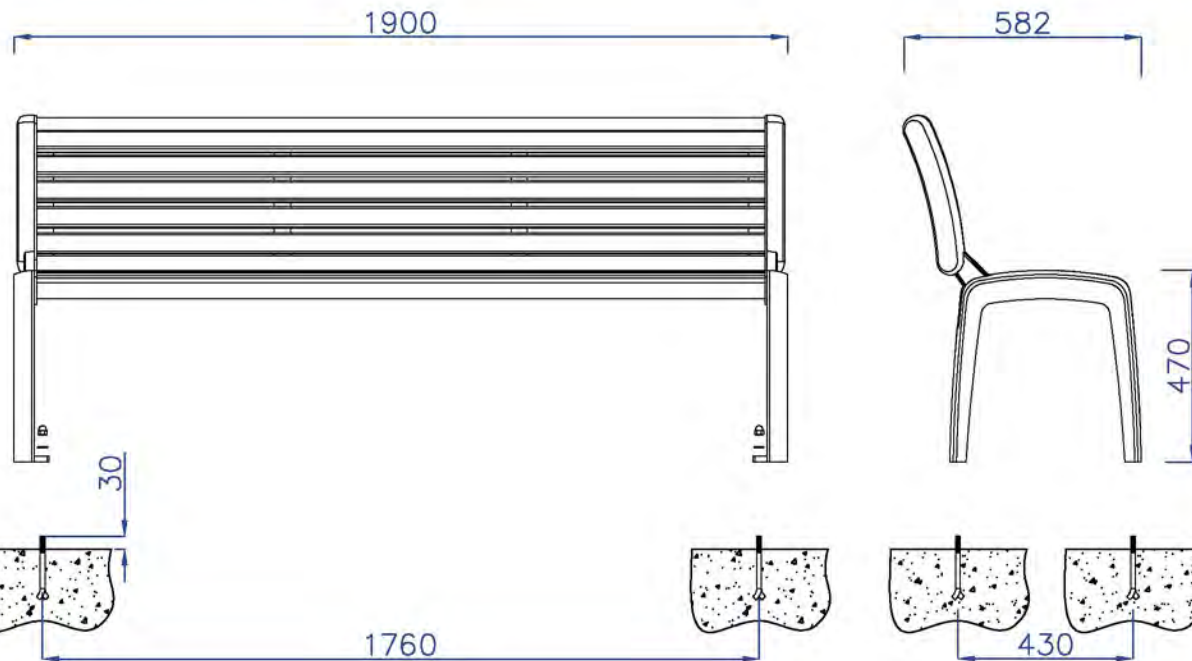
Piètements en fonte
Assise et dossier en bois exotique



céano



Livraison en kit



Rep	Nb	Désignation	Matière
1	4	QDC M12x150	Acier
2	4	Rondelle M12 N	Inox
3	4	Ecrou borgne M12	Inox
4	2	Assise-dossier modèle B	Acier & bois
5	10	Vis à téton M8x20	Inox
6	10	Rondelle W8	Inox
7	1	Pied	Fonte EN GJS
8	1	Pied	Fonte EN GJS

bancs

Fiche n° 072675T4



Banc Céano L

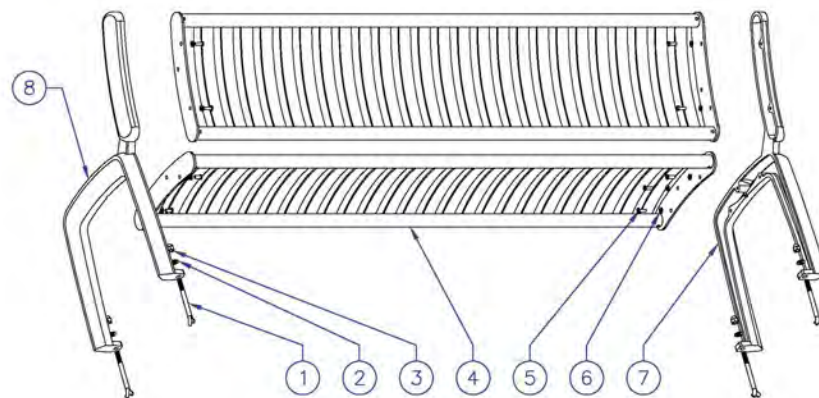
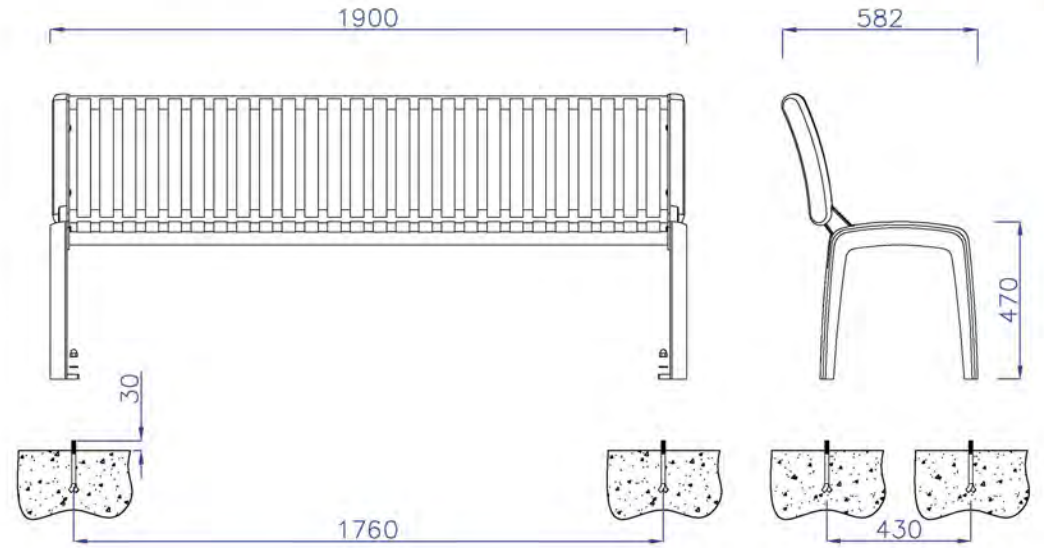
Piètements en fonte
Assise et dossier en acier



céano



Livraison en kit



Rep	Nb	Désignation	Matière
1	4	QDC M12x150	Acier
2	4	Rondelle M12 N	Inox
3	4	Ecrou borgne M12	Inox
4	2	Assise-dossier modèle L	Acier
5	10	Vis à téton M8x20	Inox
6	10	Rondelle W8	Inox
7	1	Pied	Fonte EN GJS
8	1	Pied	Fonte EN GJS

bancs

Fiche n° 072683T4

CEANO

Banc Céano Pigeon

Banc en fonte et en acier.

Conforme à l'arrêté du 18 septembre 2012 relatif aux prescriptions techniques pour l'accessibilité de la voirie et des espaces publics.

Constitution :

Pieds en fonte métallisée peints.
Modules en acier galvanisé avec décors

Application suggérée :

Préconisé en centre urbain.

Finition :

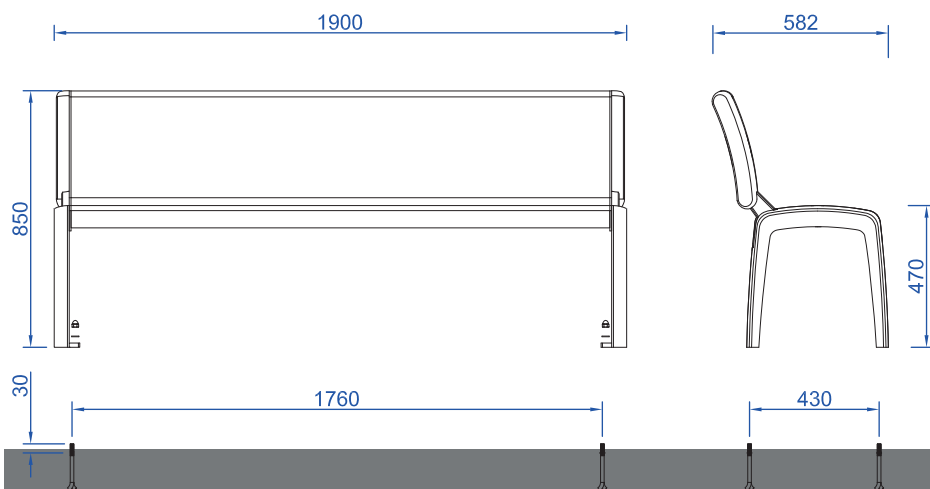
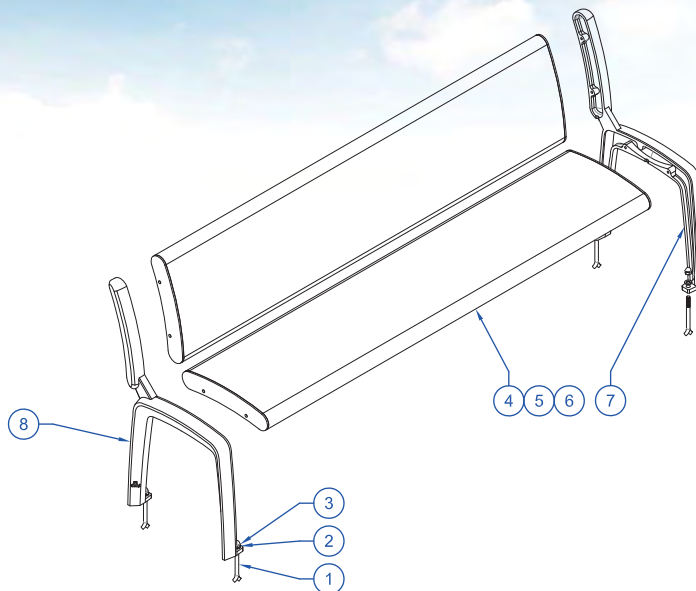
Thermolaquage polyester, teintes RAL au choix.
Motifs standards.

Masse :

102 kg

Livraison :

Livré en kit.



- 8** Pied en fonte ENGJS (14,5 kg)
- 7** Pied en fonte ENGJS (14,5 kg)
- 6** 8 rondelles W8 en acier inoxydable
- 5** 8 vis à téton M8x20 en acier inoxydable
- 4** 2 modules assise-dossier Pigeon (2x36 kg)
- 3** 4 scellements QDC M12x150 en acier
- 2** 4 rondelles M12 N en acier inoxydable
- 1** 4 écrous borgnes M12 en acier inoxydable



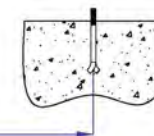
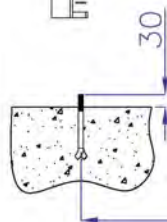
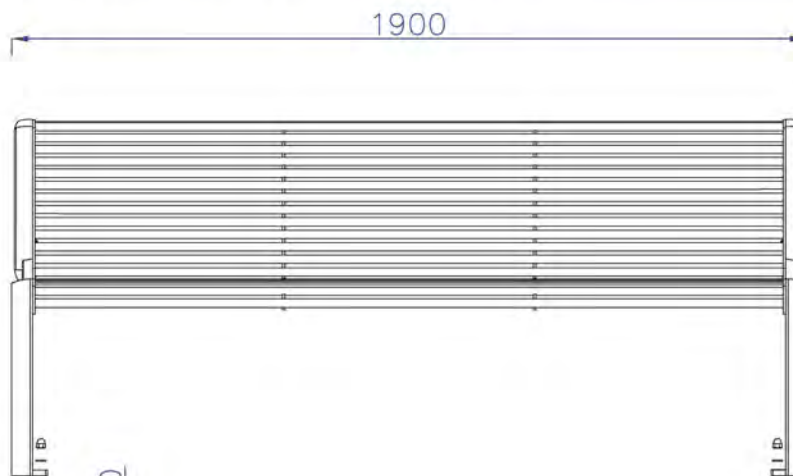
Banc Céano R

Piètements en fonte
Assise et dossier en tubes acier

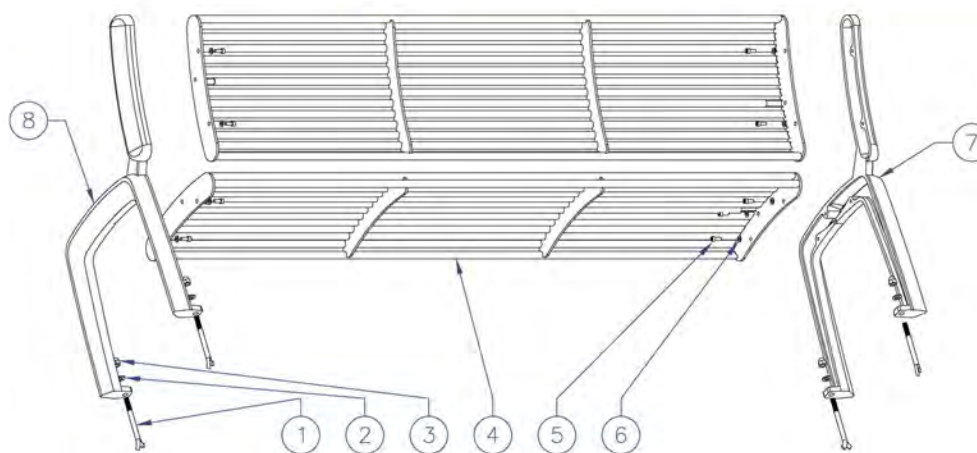
céano



Livraison en kit



1760



Rep	Nb	Désignation	Matière
1	4	Queue de carpe M12x150	Acier
2	4	Rondelle M12 N	inox
3	4	Ecrou borgne M12	Inox
4	2	Assise ou dossier	Acier
5	10	Vis CHc M8x20	Inox
6	10	Rondelle W8	Inox
7	1	Pied de banc	Fonte EN GJS
8	1	Pied de banc	Fonte EN GJS

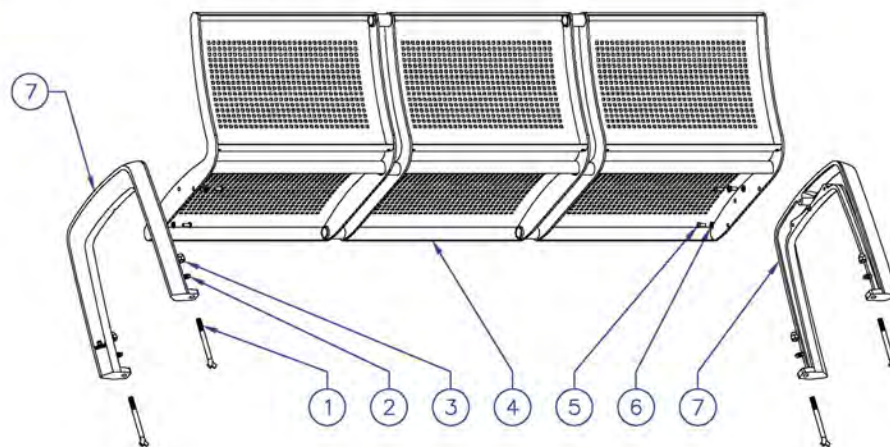
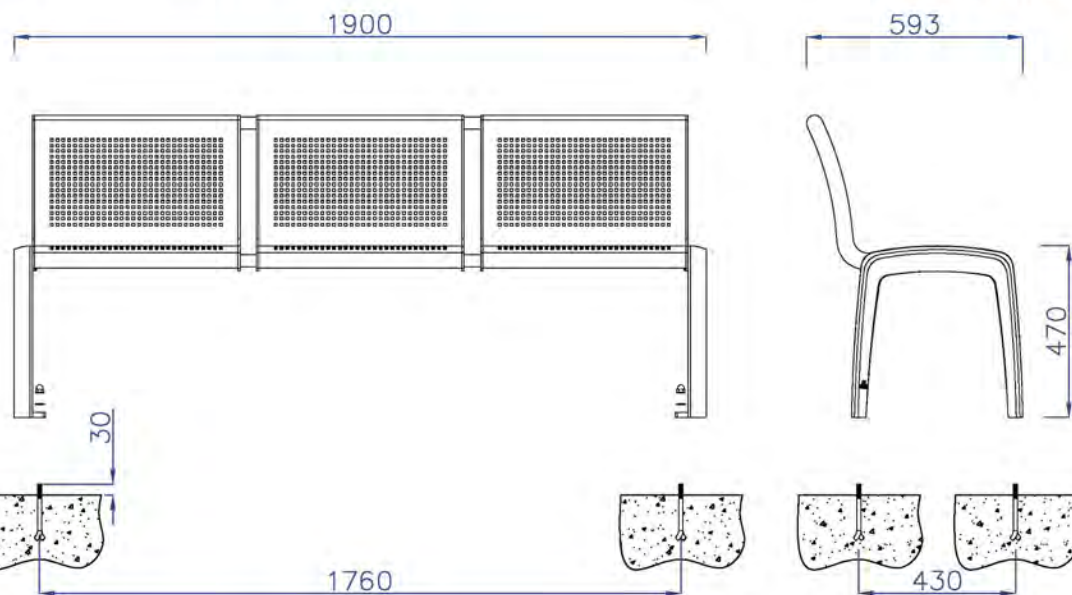


Banc Céano S

Piètements en fonte
Assise et dossier en acier



céano



Rep	Nb	Désignation	Matière
1	4	Queue de carpe M12x150	Acier
2	4	Rondelle M12 N	inox
3	4	Ecrou borgne M12	Inox
4	1	Assise Céano S	Acier
5	6	Vis CHc M8x20	Inox
6	6	Rondelle W8	Inox
7	2	Pied de banquette	Fonte EN GJS

Livraison en kit

bancs

Fiche n° 074064T4



Banc Céano T

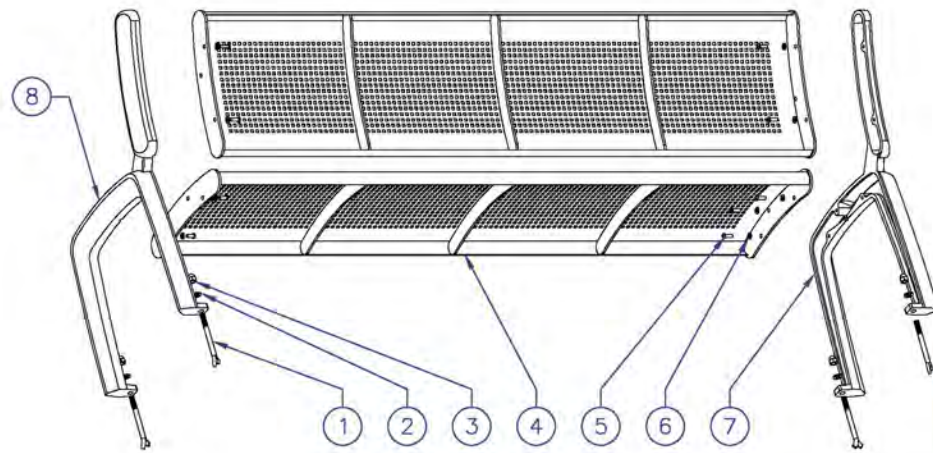
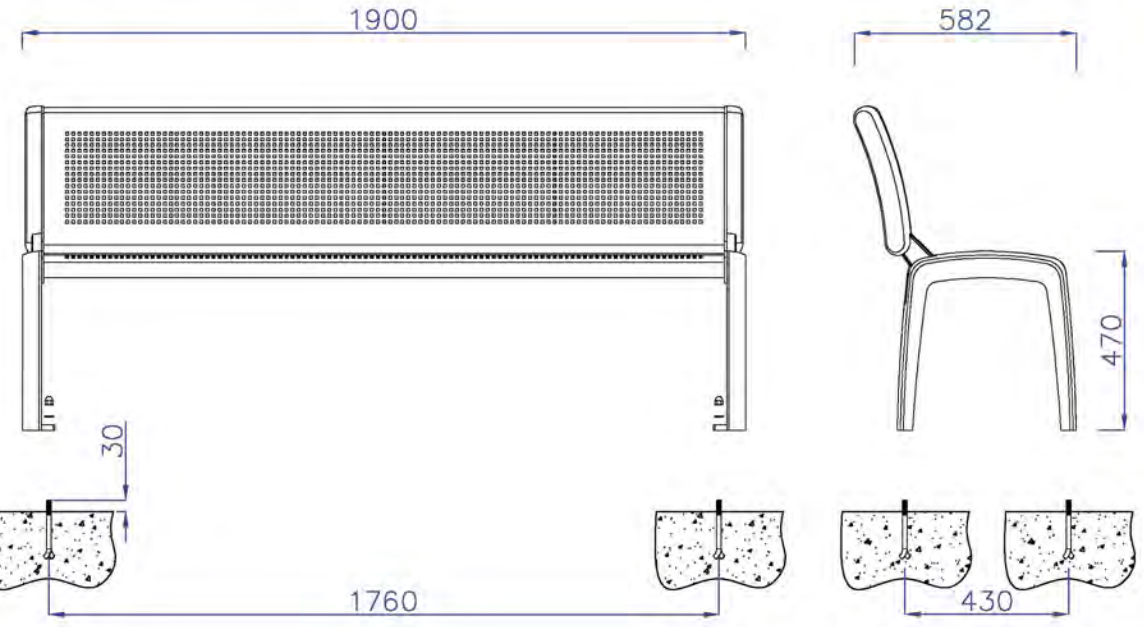
Piètements en fonte
Assise et dossier en acier



céano



Livraison en kit



Rep	Nb	Désignation	Matière
1	4	QDC M12x150	Acier
2	4	Rondelle M12 N	Inox
3	4	Ecrou borgne M12	Inox
4	2	Assise-dossier modèle T	Acier
5	10	Vis à téton M8x20	Inox
6	10	Rondelle W8	Inox
7	1	Pied	Fonte EN GJS
8	1	Pied	Fonte EN GJS

bancs

Fiche n° 072656T4

CEANO

Banc Céano vis-à-vis

Banc en fonte et en acier.

Conforme à l'arrêté du 18 septembre 2012 relatif aux prescriptions techniques pour l'accessibilité de la voirie et des espaces publics.

Constitution :

Pieds en fonte métallisée peints.
Modules en acier galvanisé peint.

Application suggérée :

Préconisé en centre urbain.

Finition :

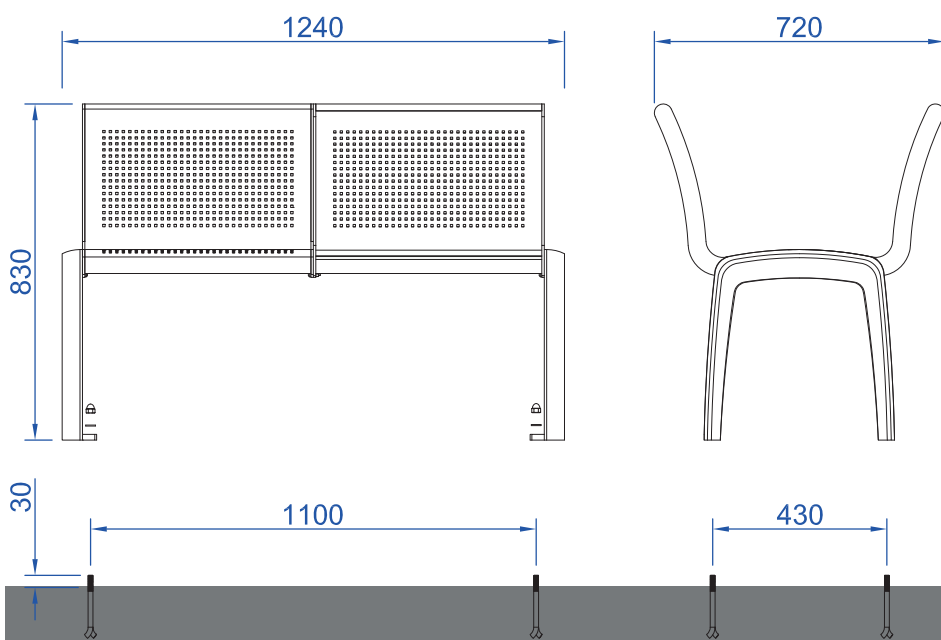
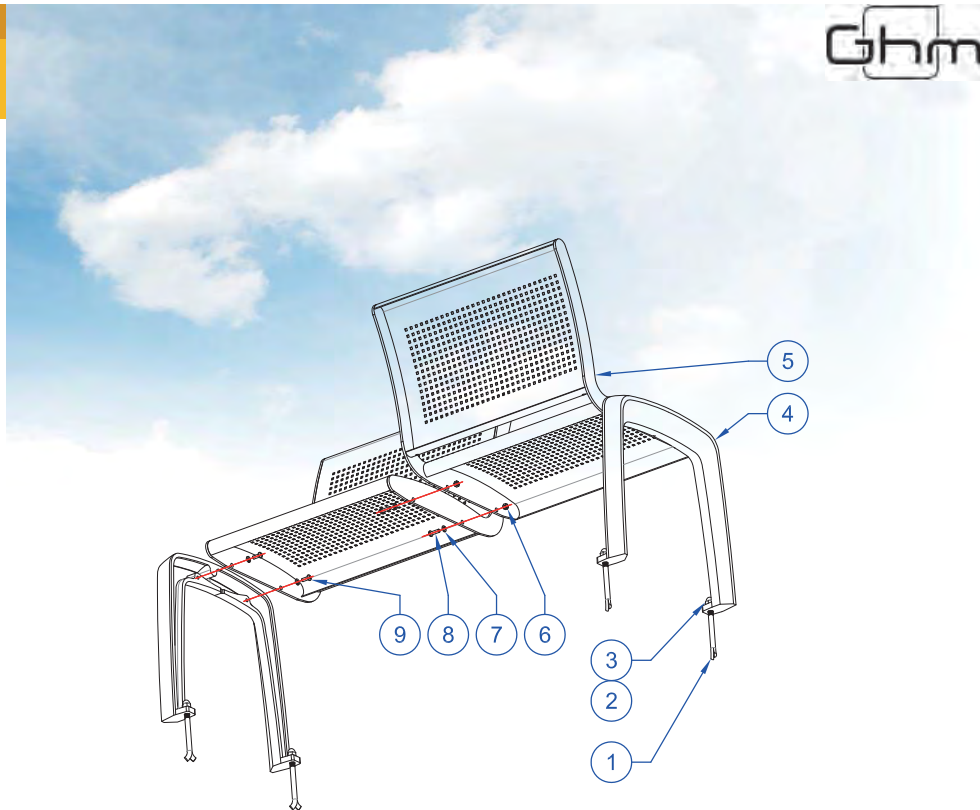
Thermolaquage polyester, teintes RAL au choix.

Masse :

45 kg

Livraison :

Livré en kit.



- 9** 4 vis à téton M8x20 en acier inoxydable
- 8** 2 vis TRHc M8x25 en acier inoxydable
- 7** 6 rondelles W8 en acier inoxydable
- 6** 2 écrous H M8
- 5** 2 assise-dossiers en acier galvanisé (2 x 12 kg)
- 4** 2 pieds en fonte ENGJS (2 x 10 kg)
- 3** 4 scellements QDC M12x150 en acier
- 2** 4 rondelles M12 N en acier inoxydable
- 1** 4 écrous borgnes M12 en acier inoxydable