

CEANO

Banquette Céano B

Banquette en fonte et en acier.

Conforme à l'arrêté du 18 septembre 2012 relatif aux prescriptions techniques pour l'accessibilité de la voirie et des espaces publics.

Constitution :

Pieds en fonte métallisée peints.
Assise en acier galvanisé peint et bois exotique.

Application suggérée :

Préconisée en centre urbain.

Finition :

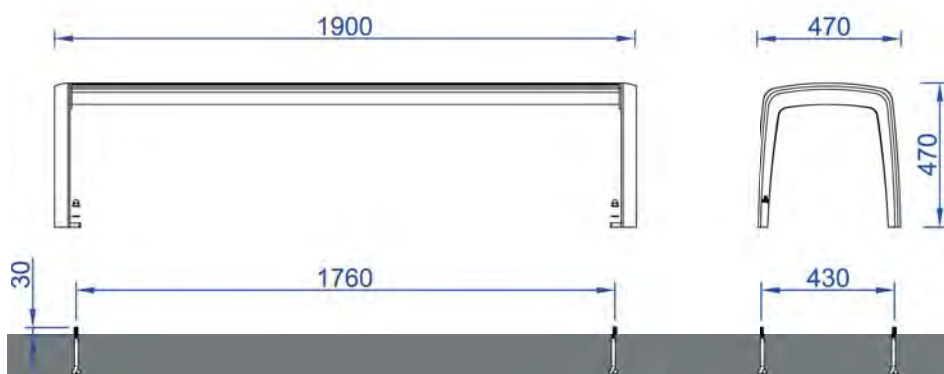
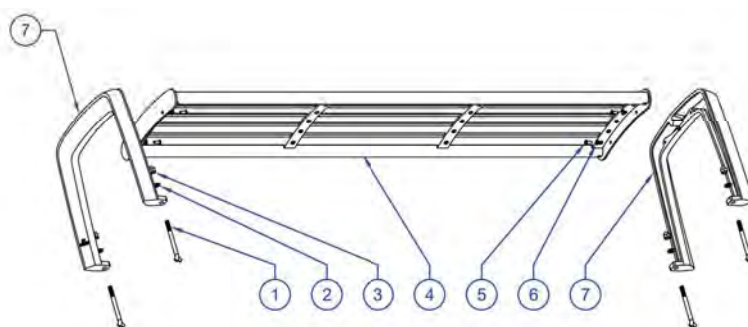
Thermolaquage polyester, teintes RAL au choix.

Masse :

68 kg

Livraison :

Livré en kit.



(Clé male pour montage)

- 7** 2 Pieds en fonte ENGJS (10 kg)
- 6** 4 rondelles W8 en acier inoxydable
- 5** 4 vis à téton M8x20 en acier inoxydable
- 4** Assise en bois exotique et acier (47 kg)
- 3** 4 écrous borgnes M12 en acier inoxydable
- 2** 4 rondelles M12 N en acier inoxydable
- 1** 4 scellements QDC M12x150



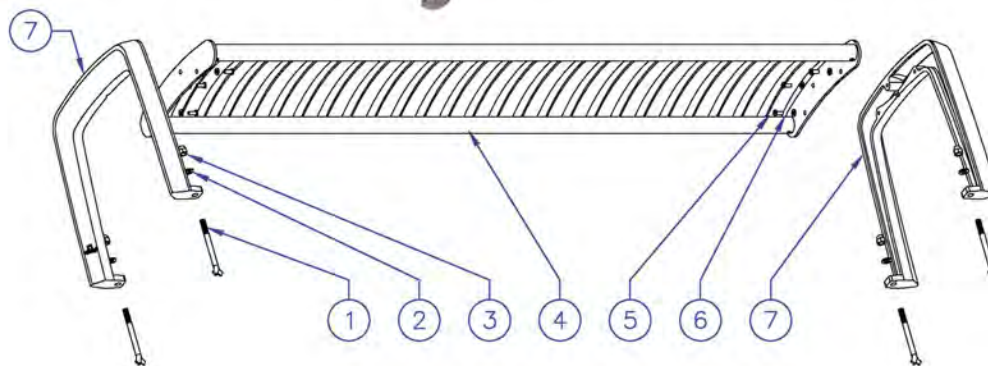
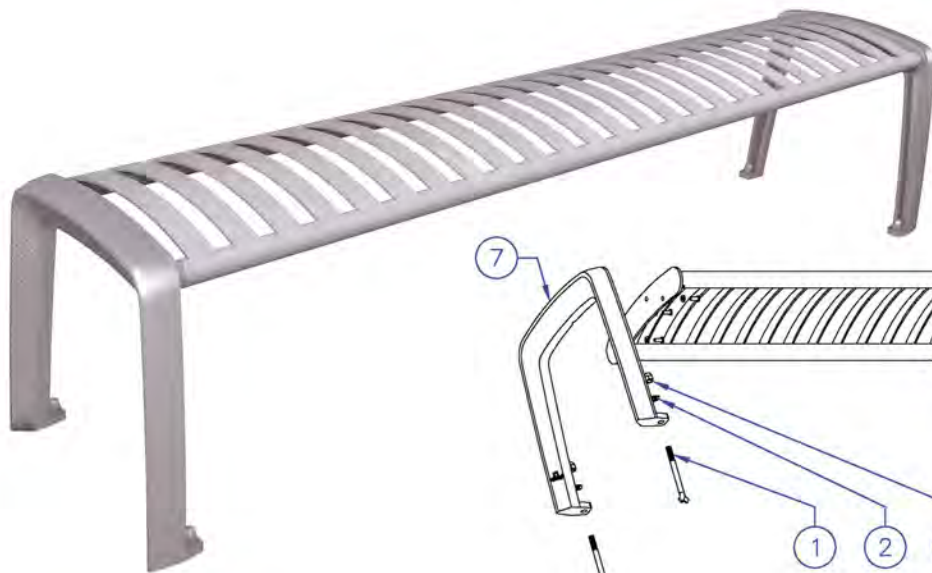
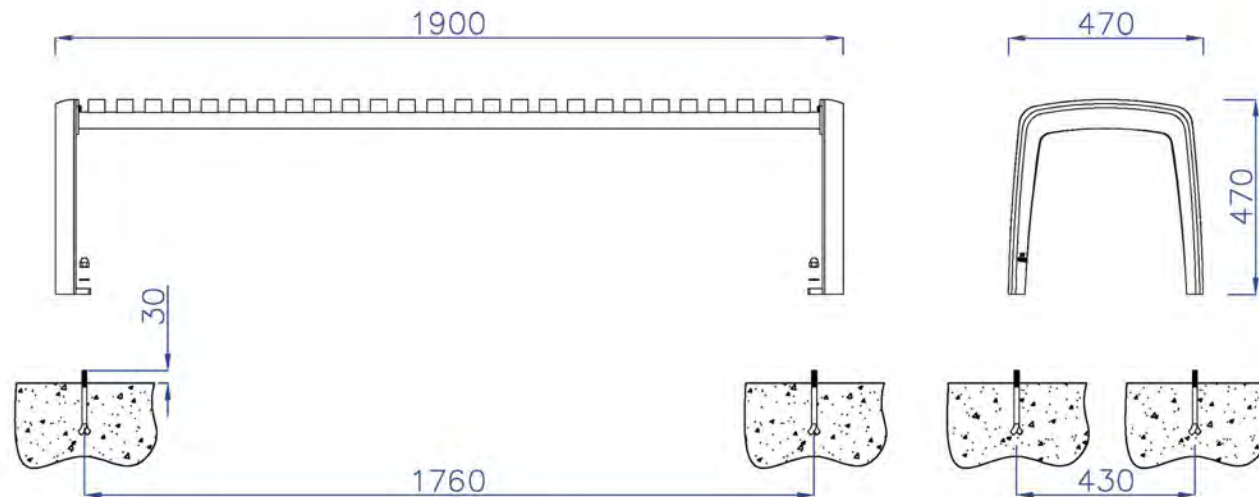


Banquette Céano L

Piètements en fonte
Assise en acier



céano



Rep	Nb	Désignation	Matière
1	4	Queue de carpe M12x150	Acier
2	4	Rondelle M12 N	inox
3	4	Ecrou borgne M12	Inox
4	1	Assise Céano L	Acier
5	6	Vis CHc M8x20	Inox
6	6	Rondelle W8	Inox
7	2	Pied de banquette	Fonte EN GJS

Livraison en kit

bancs

Fiche n° 072712T4