

RIOM

Borne Riom

Bornes en fonte.

Constitution :

Corps en fonte métallisée peint.

Application suggérée :

Préconisée en centre urbain.

Option :

Version amovible.

Anneau(x) pour chaîne.

Finition :

Thermolaquage polyester, teintes RAL au choix.

Masse :

37,3 kg (version fixe)

Livraison :

Borne monobloc en version fixe.

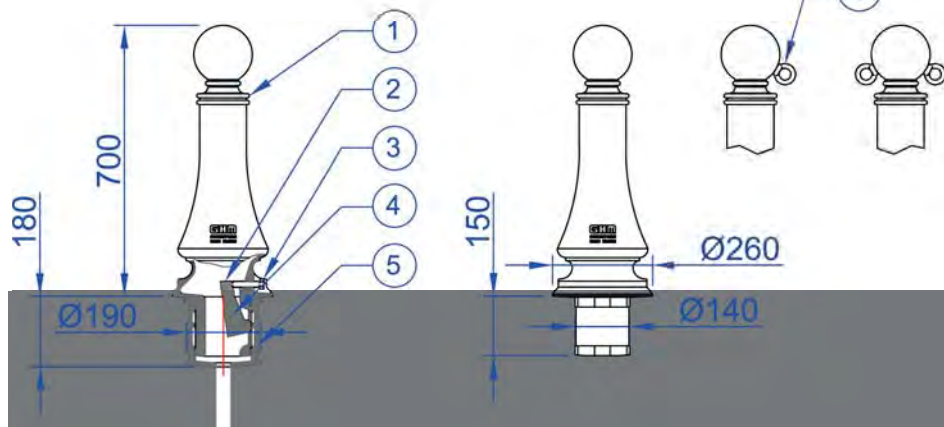
Borne livrée assemblée en version amovible.



Option
anneau(x)
pour chaîne.
Position(s) à
définir à la
commande.

Borne amovible

Borne fixe



- 6 Anneau male M12 référence 246 en acier
- 5 Pot de scellement n°2 (cache pot en option) (8,9 kg) en fonte ENGJL
- 4 Axe en acier inoxydable Ø16 longueur 108 mm
- 3 Vis H M16 x 70 (vis triangulaire en option) en acier inoxydable
- 2 Balancier en fonte ENGJS (1,3 kg)
- 1 Corps en fonte ENGJL (37,3 kg)