



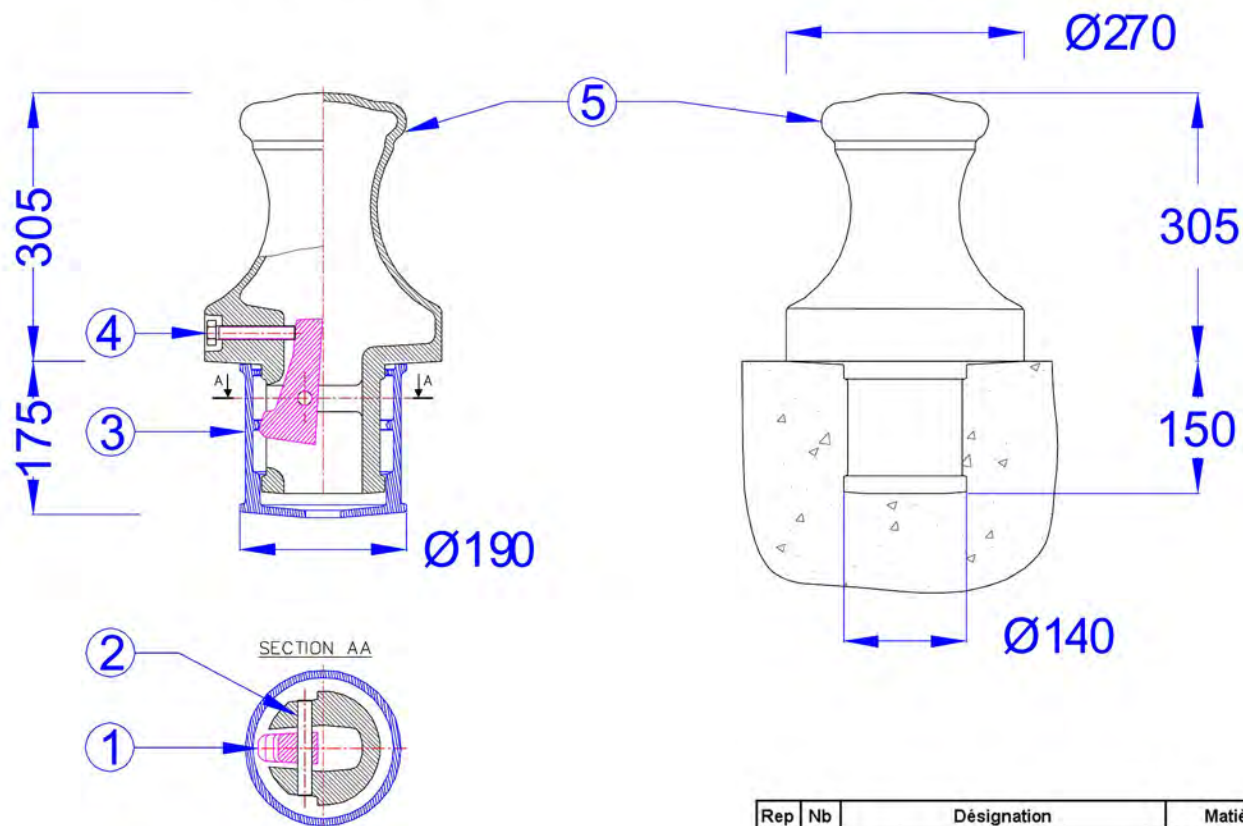
# Borne Quai PM

Borne en fonte

borne amovible

borne fixe

quai



Livrée assemblée

Rep	Nb	Désignation	Matière
1	1	Balancier	Fonte EN GJS
2	1	Axe	Acier XC 48
3	1	Pot de scellement n°2	Fonte EN GJL
4	1	Vis HM 16x90	Acier inox A2
5	1	Corps	Fonte EN GJL

bornes et potelets

Fiche n° 042871T4

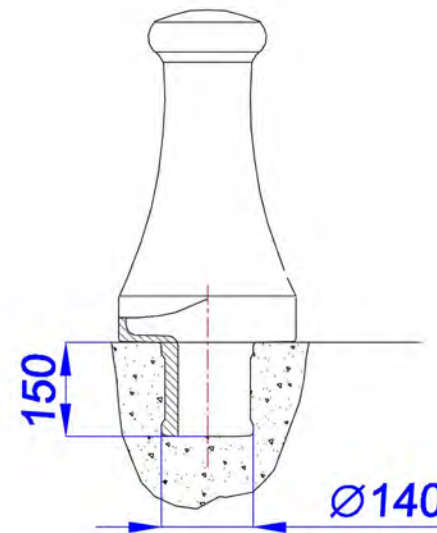
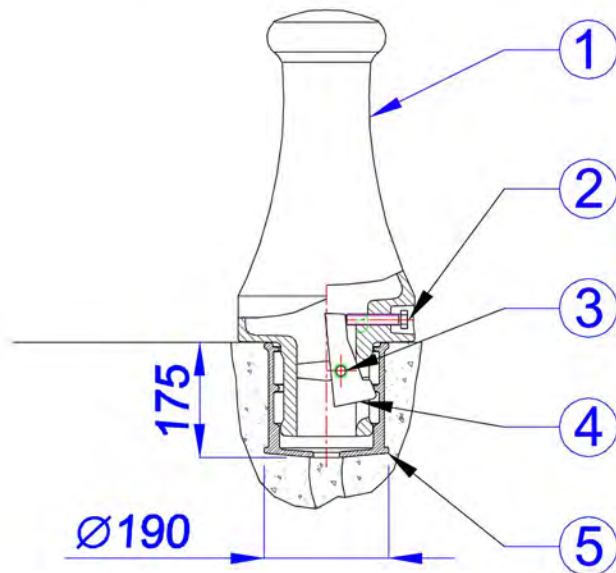


# Borne Quai GM

Borne en fonte

borne amovible

borne fixe



quai



livrée assemblée

Rep	Nb	Désignation	Matière
1	1	Corps de borne diamètre 300 mm	Fonte EN GJL
2	1	Vis HM 16x90	Acier inox
3	1	Axe	Acier inox
4	1	balancier	Fonte EN GJS
5	1	Pot de scellement n°2 (cache pot en option)	Fonte EN GJL

bornes et potelets

Fiche n° 042880T4