

# PLACE DU MIDI



Borne Place du midi GM

Borne en fonte.

Conforme à l'arrêté du 18 septembre 2012 relatif aux prescriptions techniques pour l'accessibilité de la voirie et des espaces publics.

**Constitution :**

Corps en fonte métallisée peint.

**Application suggérée :**

Préconisée en centre urbain.

**Options :**

- Avec anneau(x) pour chaîne.
- Version fusible.

**Finition :**

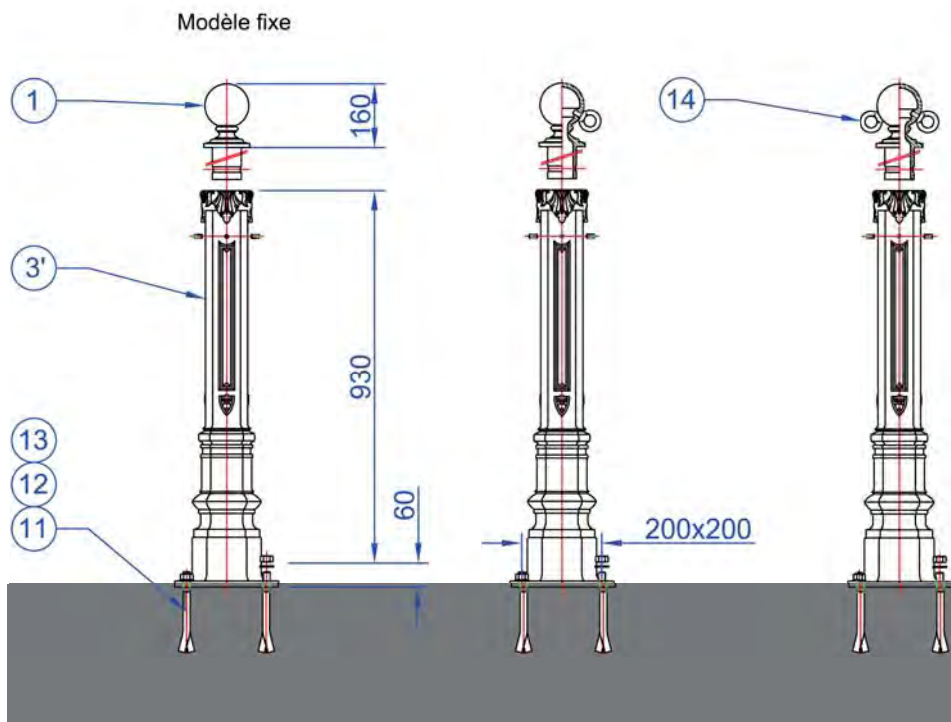
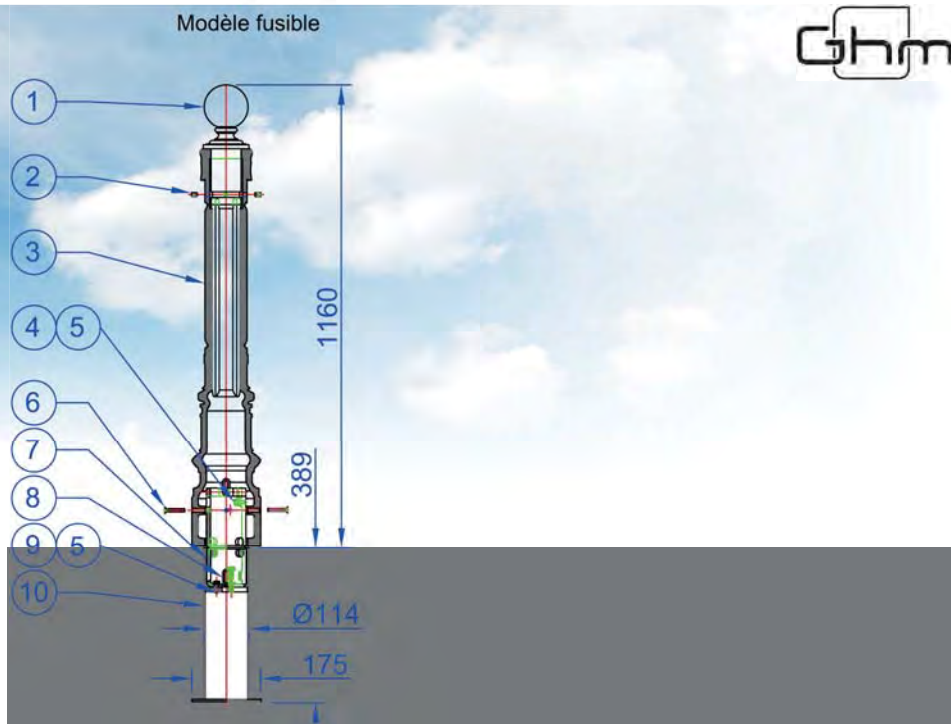
Thermolaquage polyester, teintes RAL au choix.

**Masse :**

50 kg

**Livraison :**

Borne livrée assemblée avec kit de scellement.



- 14** Anneau M12 en acier
- 13** 4 écrous H M18 en acier
- 12** 4 rondelles M18 en acier
- 11** 4 scellements queue de carpe M18x200 en acier (4x 0,5 kg)
- 10** Pot de scellement en acier galvanisé
- 9** Vis H M8 x 25 en acier inoxydable
- 8** 9 maillons de chaîne soudé 2590D-Ø4,5 en acier
- 7** Fusible en Fonte ENGJS
- 6** 4 vis FHc M8 x 50 en acier inoxydable
- 5** Vis H M8 x 20 en acier inoxydable
- 4** 4 rondelles M8 en acier inoxydable
- 3'** Corps de borne modèle fixe en fonte ENGJL (42,6 kg)
- 3** Corps de borne modèle fusible en fonte ENGJS
- 2** Vis Hc M10x20 en acier inoxydable
- 1** Boule Place du Midi en fonte ENGJL (5,5 kg)

## PLACE DU MIDI

Borne Place du midi PM

Borne en fonte.

Constitution :

Corps en fonte métallisée peint.

Application suggérée :

Préconisée en centre urbain.

Options :

- Avec anneau(x) pour chaîne.
- Version amovible.

Finition :

Thermolaquage polyester, teintes RAL au choix.

Masse :

31 kg

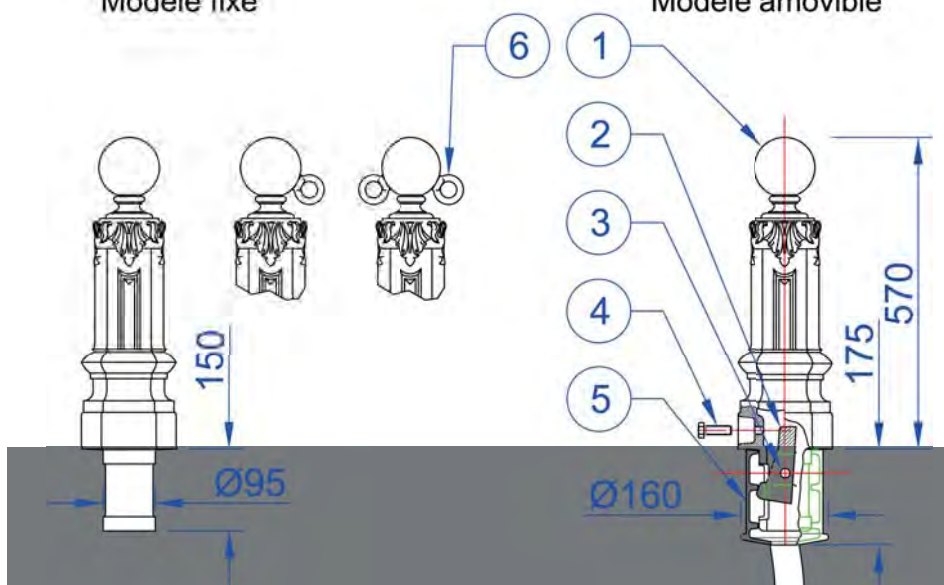
Livraison :

Borne monobloc.



Modèle fixe

Modèle amovible



- 6 Anneau M12 en acier
- 5 Pot de scellement n°1 en fonte ENGJL (5,5 kg)  
Cache pot de scellement en option
- 4 Vis H M16x70 en acier inoxydable
- 3 Axe Ø16 longueur 85 en acier inoxydable
- 2 Balancier en fonte ENGJS (1,3 kg)
- 1 Corps en fonte ht 600 ENGJL (24 kg)

