

PLACE DU MARCHÉ

Borne Place du Marché

Bornes en fonte.

En hauteur 800 et 1000, conformes à l'arrêté du 18 septembre 2012 relatif aux prescriptions techniques pour l'accessibilité de la voirie et des espaces publics.

Constitution :

Corps en fonte métallisée peint.

Application suggérée :

Préconisée en centre urbain.

Option :

Version amovible.

Finition :

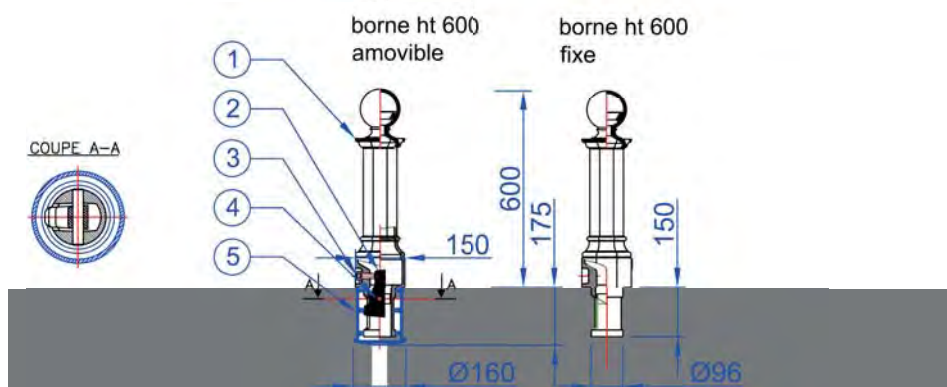
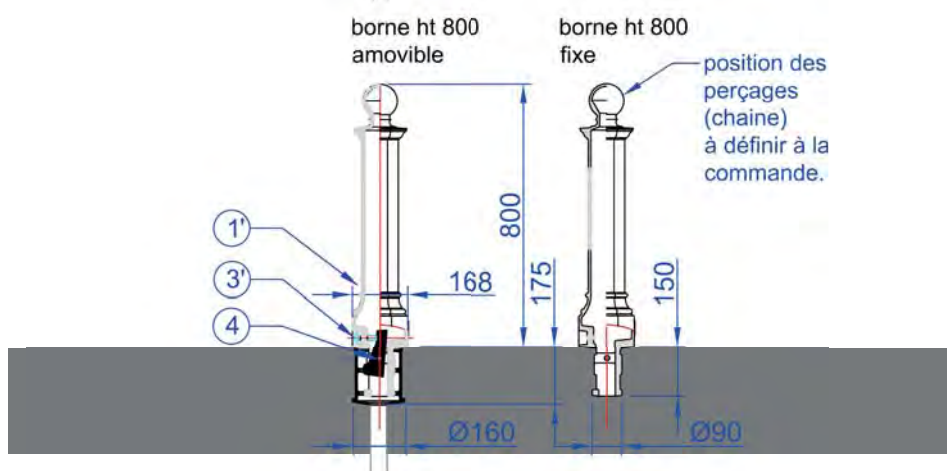
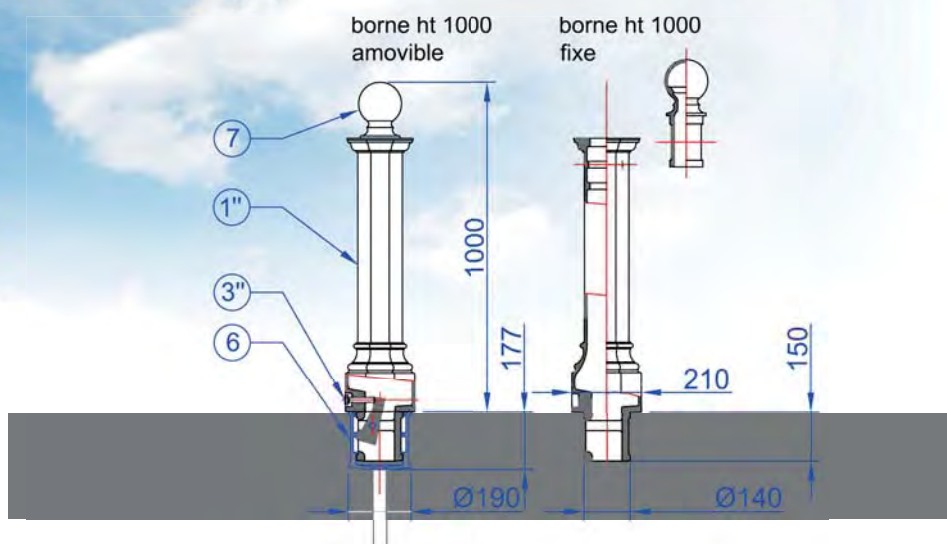
Thermolaquage polyester, teintes RAL au choix.

Masse :

16,7 kg (hauteur 600)
29,0 kg (hauteur 800)
62 kg (hauteur 1000)

Livraison :

Borne monobloc en version fixe ht 600 et 800.
Borne livrée assemblée en hauteur 1000.



- 7** Boule en fonte ENGJL (5 kg)
Vis de fixation de la boule
- 6** Pot de scellement n°2 (cache pot en option) (8,9 kg) en fonte ENGJL
- 5** Pot de scellement n°1 (cache pot en option) (5,5 kg) en fonte ENGJL
- 4''** Axe en acier inoxydable Ø16 longueur 108 mm
- 4** Axe en acier inoxydable Ø16 longueur 85 mm
- 3''** Vis H M16 x 90 (vis triangulaire en option) en acier inoxydable
- 3'** Vis H M16 x 55 (vis triangulaire en option) en acier inoxydable
- 3** Vis H M16 x 50 (vis triangulaire en option) en acier inoxydable
- 2** Balancier en fonte ENGJS (1,3 kg)
- 1''** Corps en fonte ht 1000 ENGJL (57 kg)
- 1'** Corps en fonte ht 800 ENGJL (29 kg)
- 1** Corps en fonte ht 600 ENGJL (16,7 kg)

