

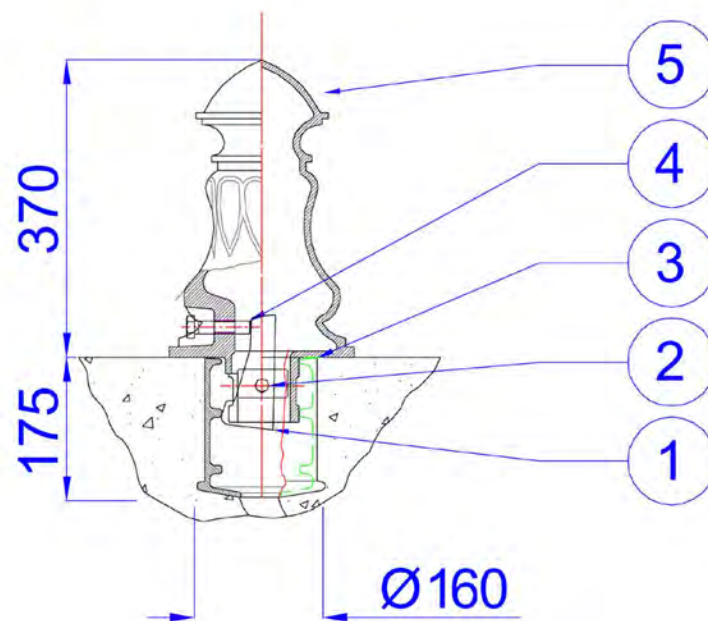


Borne Place de la Fontaine

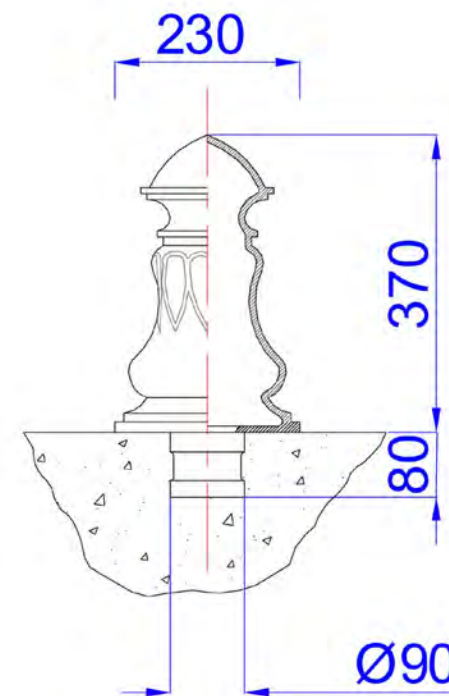
Borne en fonte

place de la fontaine

borne amovible



borne fixe



livrée assemblée

Rep	Nb	Désignation	Matière
1	1	Balancier	Fonte EN GJS
2	1	Axe	Acier XC 48
3	1	Pot de scellement n°1 (cache pot en option)	Fonte EN GJL
4	1	Vis HM 16x90	Acier inox A2
5	1	Corps	Fonte EN GJL

bornes et potelets

Fiche n° 042883T4