

LANDIVISIAU

Borne Landivisiau

Bornes en fonte.

Constitution :
Corps en fonte métallisée peint.

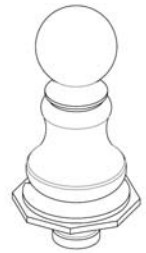
Application suggérée :
Préconisée en centre urbain.

Option :
Version amovible.

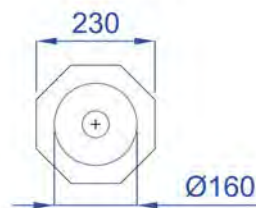
Finition :
Thermolaquage polyester, teintes RAL au choix.

Masse :
20 kg

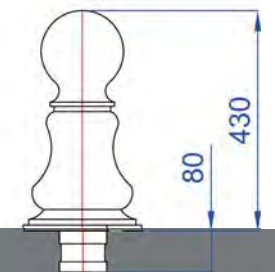
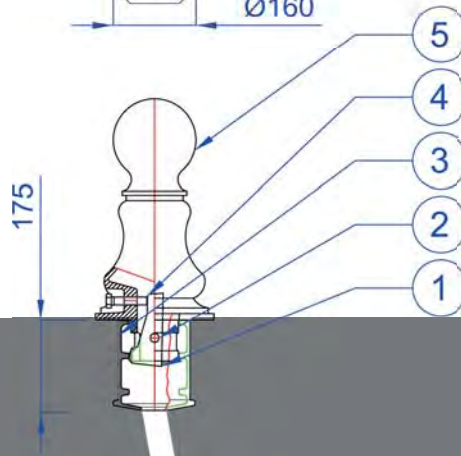
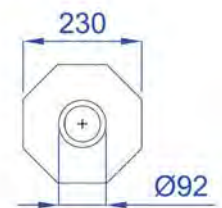
Livraison :
Borne monobloc en version fixe.



borne amovible



borne fixe



- 5 Corps en fonte ENGJL (20 kg)
- 4 Vis H M16 x 90 (vis triangulaire en option)
- 3 Pot de scellement n°1 (cache pot en option) en fonte ENGJL
- 2 Axe en acier
- 1 Balancier en Fonte ENGJS