



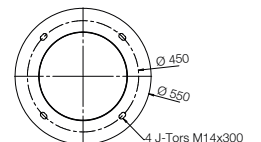
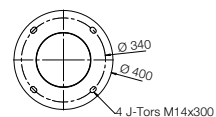
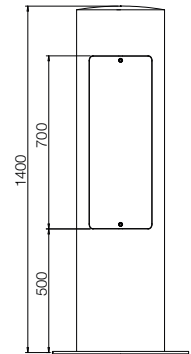
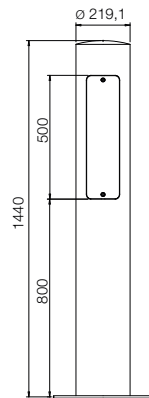
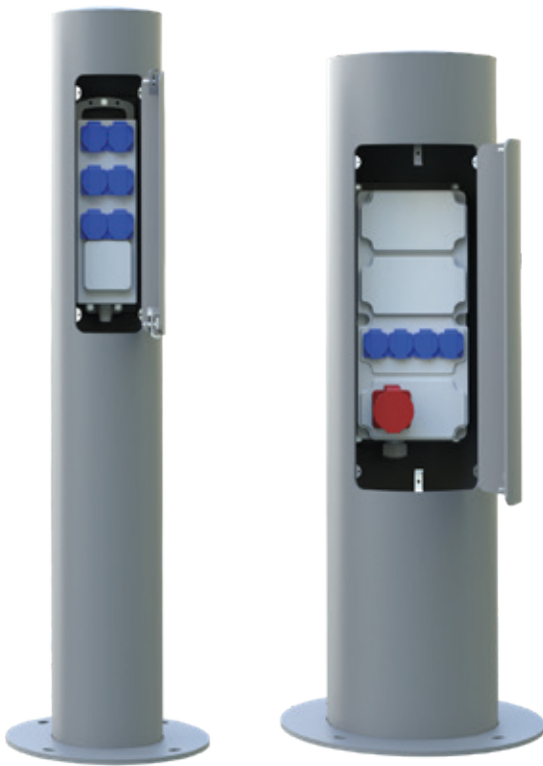
CEANO

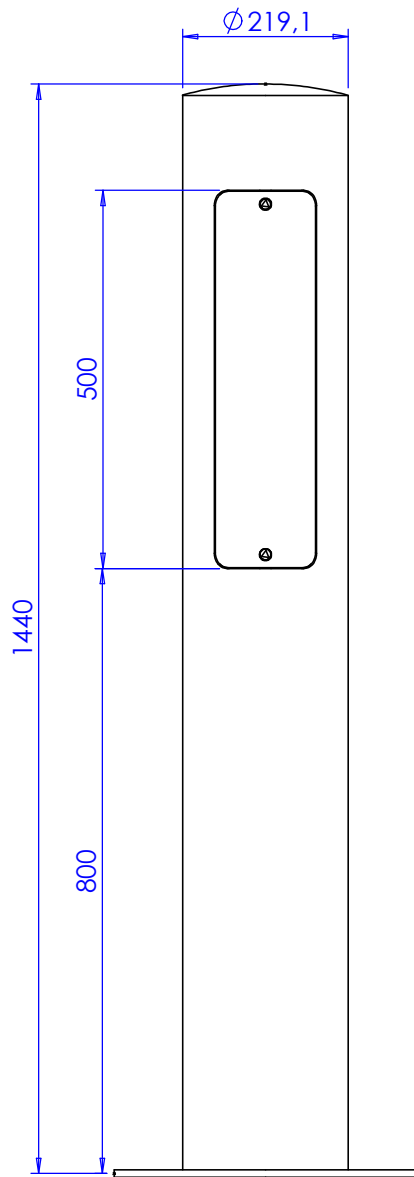
Designer :

GHM

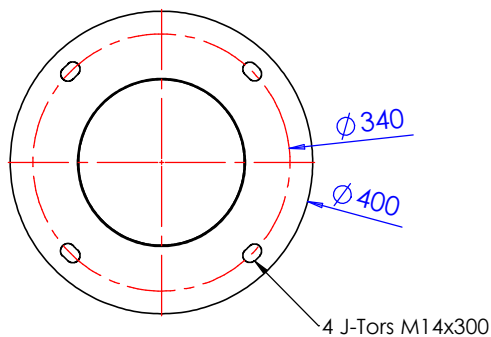
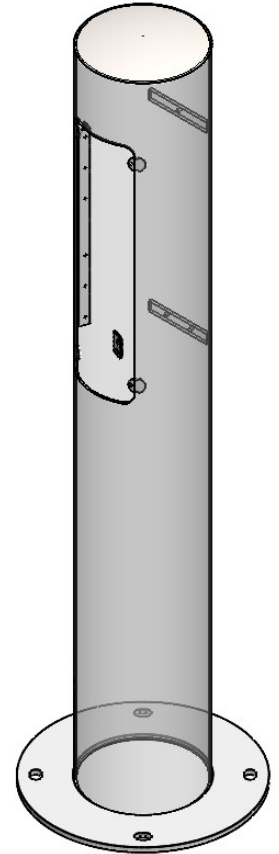
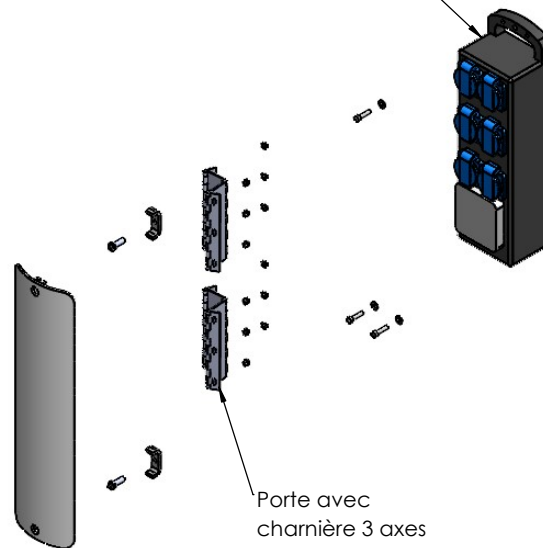
Matériaux :

Acier galvanisé peint.
Nous consulter pour mise en oeuvre.





Boitier étanche IP54
- 6 prises 2P+T 10/16A 230V
(avec 2 disjoncteurs différentiels)
(Brochage domestique)



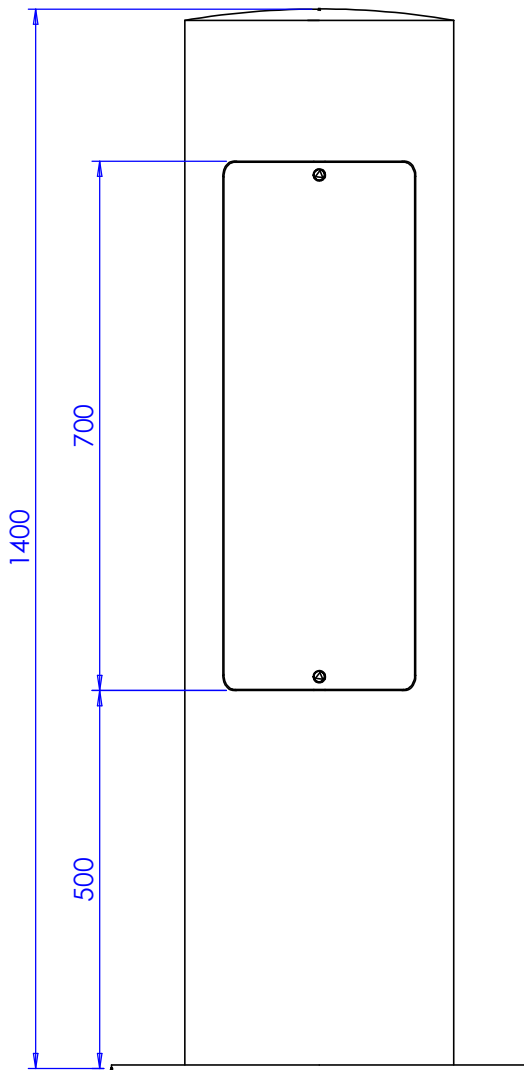
Dessiné par : KR
le : 22/01/2024

Modifié par : KR
le : 15/11/2024

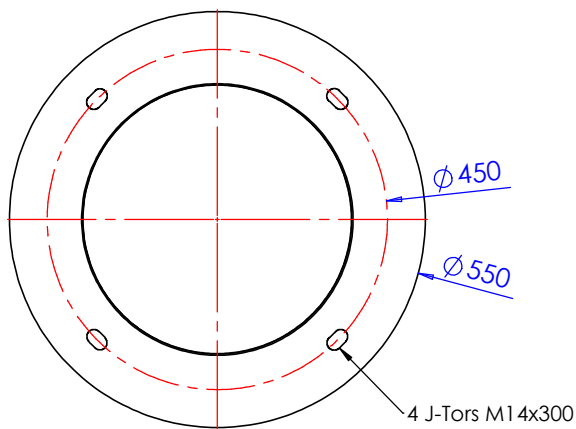
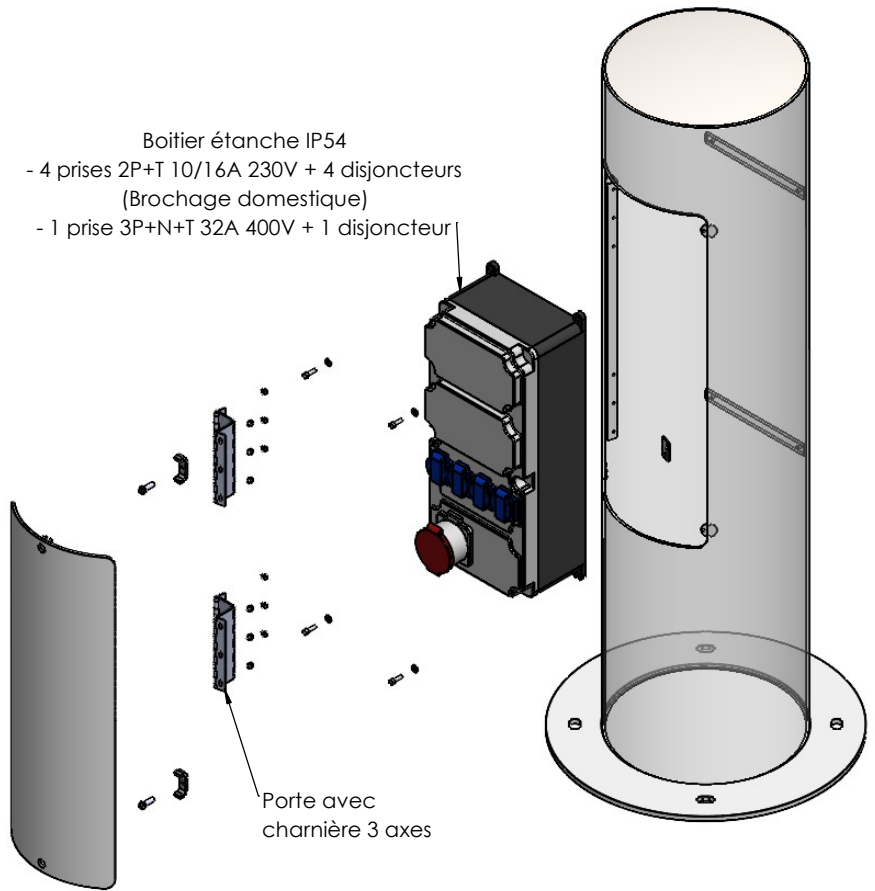
DESIGNATION : Borne Energie - 2 - Ceano



USINE DE SOMMEVOIRE (52220)
TEL : 03.25.55.43.21
FAX : 03.25.55.62.88



- Boitier étanche IP54
- 4 prises 2P+T 10/16A 230V + 4 disjoncteurs
(Brochage domestique)
- 1 prise 3P+N+T 32A 400V + 1 disjoncteur



Dessiné par : KR
le : 22/01/2024

Modifié par : KR
le : 15/11/2024

DESIGNATION : Borne Energie - 1 - Ceano



USINE DE SOMMEVOIRE (52220)
TEL : 03.25.55.43.21
FAX : 03.25.55.62.88