

ALTIS 15

Borne de défense Altis 15

Borne en fonte.

Conforme à l'arrêté du 18 septembre 2012 relatif aux prescriptions techniques pour l'accessibilité de la voirie et des espaces publics.

Constitution :

Corps en fonte métallisée peinte.

Application suggérée :

Préconisée en centre urbain.

Finition :

Thermolaquage polyester, teintes RAL au choix.

Masse :

96 kg.

Livraison :

Livrée en kit.

Montage :

Etape 1 : Positionner le HEB dans la borne

Etape 2 : Remplir ma borne à l'aide de mortier sans retrait.

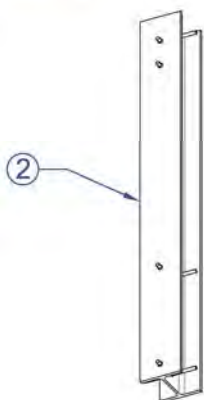
Etape 3 : Positionner la borne. Sceller le HEB.

Performance :

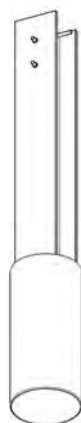
Encaisse des chocs allant jusqu'à 240 kJ.

(Véhicule de 1500 kg roulant à 64 km/h)

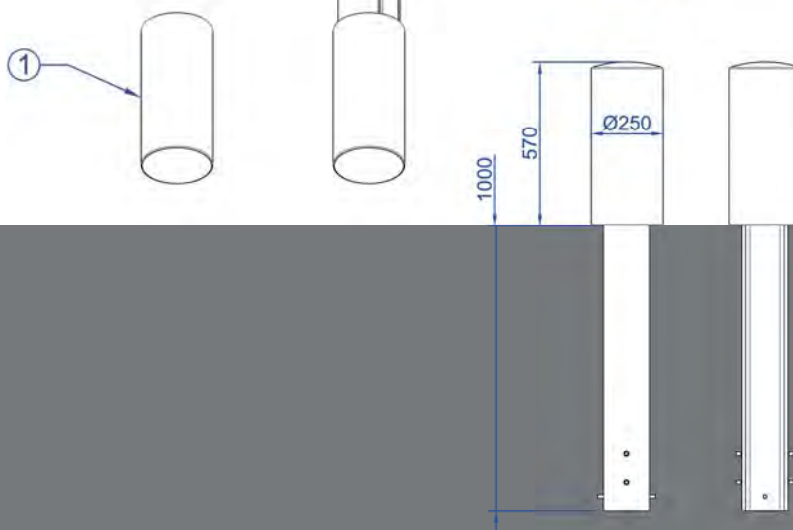
Etape 1



Etape 2



Etape 3



- 2 HEB 160 en acier (64 kg)
- 1 Corps de borne en fonte ENGJL(32 kg)

