

BARRIERE 1000 ARCADE



CARACTERISTIQUES:

Acier traité par sablage, métallisation,
peinture cuite au four
Structure en acier massif
Main courante traditionnelle moulurée
à l'ancienne
Scellement traditionnel, pose sur
platines ou fourreau d'amovibilité

DIMENSIONS

Longueur : 1000 mm
Hauteur : 1000 mm

RÉFÉRENCES

.NBRSC00008 (à sceller)
.NBRPL00008 (sur platines))
.NBRAM00010 (amovible)

Autres produits de la gamme:



BARRIERE 2000 ARCADE



CARACTERISTIQUES:

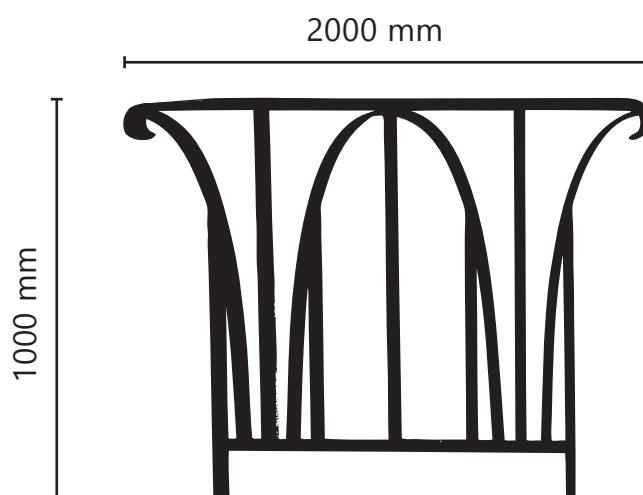
Acier traité par sablage, métallisation, peinture cuite au four. Structure en acier massif. main courante traditionnelle moulurée à l'ancienne.

Scellement traditionnel, pose sur platines ou fourreau d'amovibilité.

DIMENSIONS:

Longueur: 2000mm

Hauteur: 1000mm



Autres produits de la gamme:

