

## LORRAINE

Banc simple Lorraine mod 14

Banc en fonte et en bois.

**Constitution :**

Piètement en fonte métallisée peint,  
Lattes d'assise et de dossier en bois certifié lasurés.

**Application suggérée :**

Préconisée en parcs et jardins.

**Finition :**

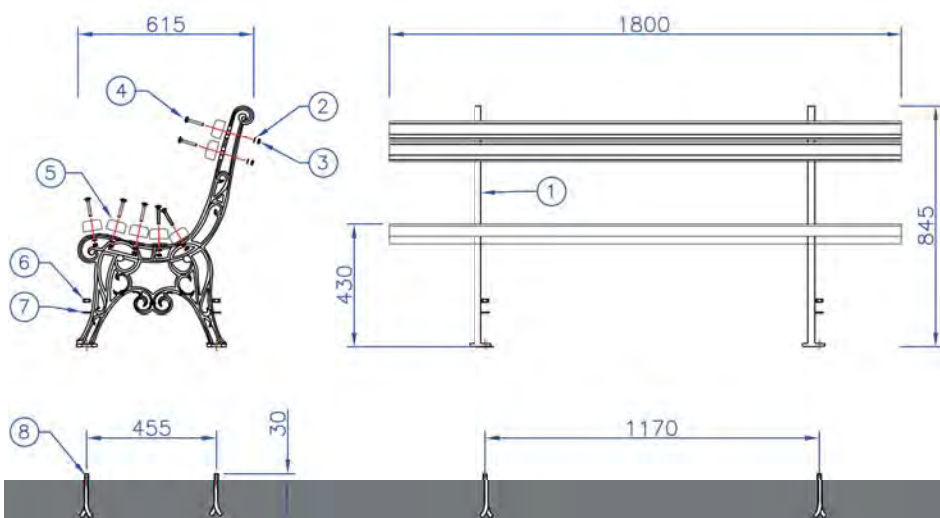
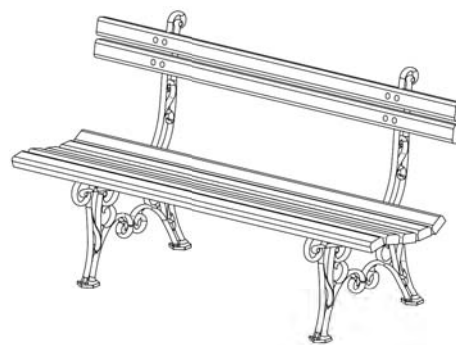
Thermolaquage polyester, teintes RAL au choix.  
Lattes lasurées.

**Masse :**

33 kg

**Livraison :**

Livré en kit avec scellements.



- 8** 4 scellements queues de carpe M14x150 en acier (4x 0,17 kg)
- 7** 4 rondelles en acier inoxydable
- 6** 4 écrous M14 en acier inoxydable
- 5** Lot de lattes en bois exotique lasuré (17,5 kg)
- 4** 28 vis TRCC 8x60 en acier inoxydable
- 3** 28 écrous H M8 en acier inoxydable
- 2** 28 rondelles M8 N en acier inoxydable
- 1** 2 pieds de banc en fonte ENGJL (2x7,3 kg)