

## ESTAMPILLE

Banc double  
Design : R.Dufour.

Banc en fonte et en bois.

Conforme à l'arrêté du 18 septembre 2012 relatif aux prescriptions techniques pour l'accessibilité de la voirie et des espaces publics.

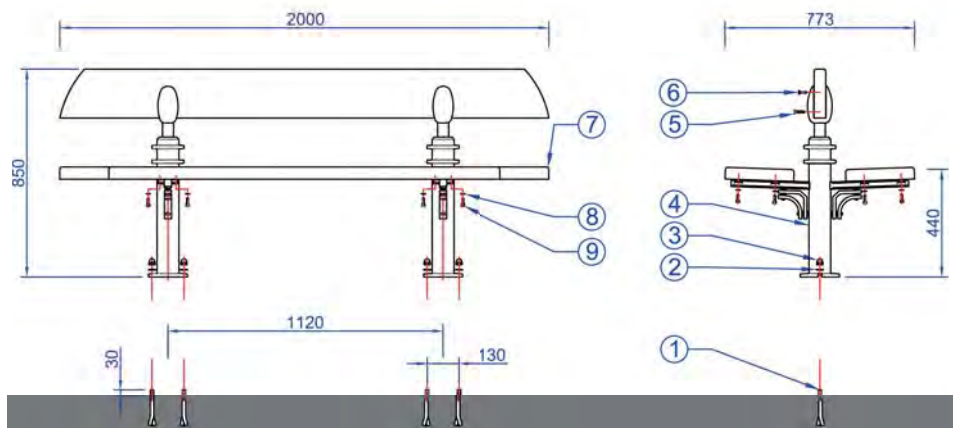
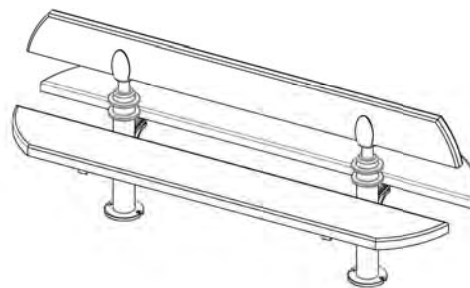
Constitution :  
Piètement en fonte métallisée peint, assises et dossier en bois certifié lasuré.

Application suggérée :  
Préconisé en centre urbain.

Finition :  
Thermolaquage polyester, teintes RAL au choix.  
Lattes lasurées.

Masse :  
80 kg

Livraison :  
Livré en kit avec scellements.



- 9 16 vis CHc M8x25
- 8 16 rondelles M8 N
- 7 2 assises en bois certifié lasuré (2x15,7 kg)  
Dossier en bois certifié lasuré (11,5 kg)
- 6 2 vis FHc M8x30 en acier inoxydable
- 5 2 vis FHc M8x40 en acier inoxydable
- 4 2 pieds de banc Estampille simple (2x18,7 kg)
- 3 4 écrous borgnes M14 en acier inoxydable
- 2 4 rondelles M14 N en acier inoxydable
- 1 4 queues de carpe en acier M14x150