

AMBIANCE

Banc double
Design : J. P. Deschamps.

Banc en fonte et en bois.

Conforme à l'arrêté du 18 septembre 2012 relatif aux prescriptions techniques pour l'accessibilité de la voirie et des espaces publics.

Constitution :

Piètement en fonte métallisée peint, assise et dossier en bois certifié lasuré.

Application suggérée :

Préconisé en centre urbain.

Option :

Assises et dossier en acier peints.

Finition :

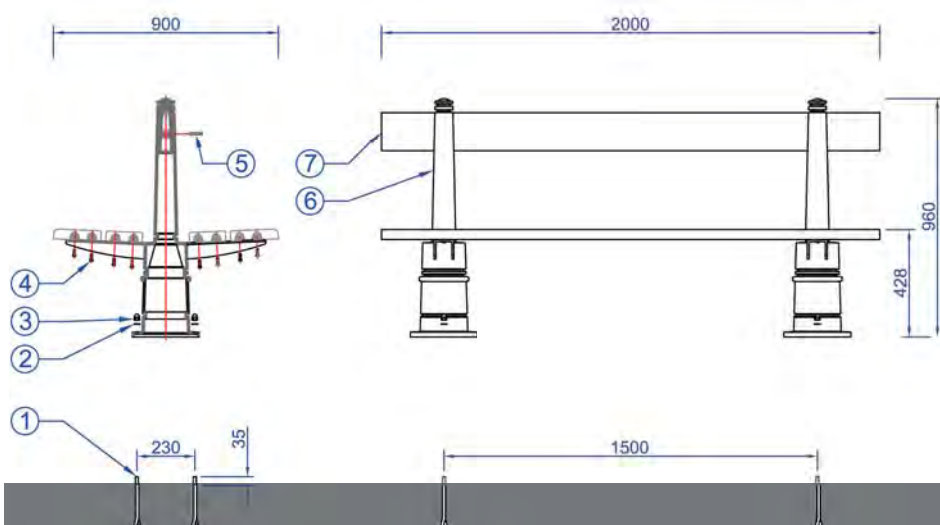
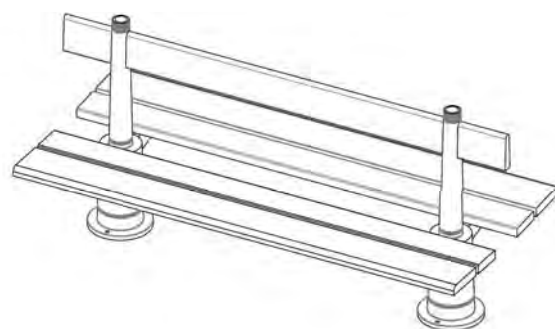
Thermolaquage polyester, teintes RAL au choix. Lattes lasurées.

Masse :

86 kg

Livraison :

Livré en kit avec scellements.



- 8 Clé male pour vis (4) en acier
- 7 Lot de latte en bois certifié lasuré
- 6 2 pieds de banc Ambiance double (2x31 kg)
- 5 2 vis Hc M8x50 en acier inoxydable
- 4 16 vis TRHc M8x25 à téton central en acier inoxydable
- 3 4 écrous borgnes M12 en acier inoxydable
- 2 4 rondelles en acier inoxydable
- 1 4 queues de carpe en acier M12x200