

ALDUS

Barrières Aldus PM et GM
Design C Planchais

Barrières en acier.

Conformes à l'arrêté du 18 septembre 2012 relatif aux prescriptions techniques pour l'accessibilité de la voirie et des espaces publics.

Constitution :

Barrières en acier avec lisses en bois certifié.

Application suggérée :

Préconisées en centre urbain, parc et jardins.

Finition :

Barrières en acier galvanisé peint.

Lisses en bois certifié lasuré.

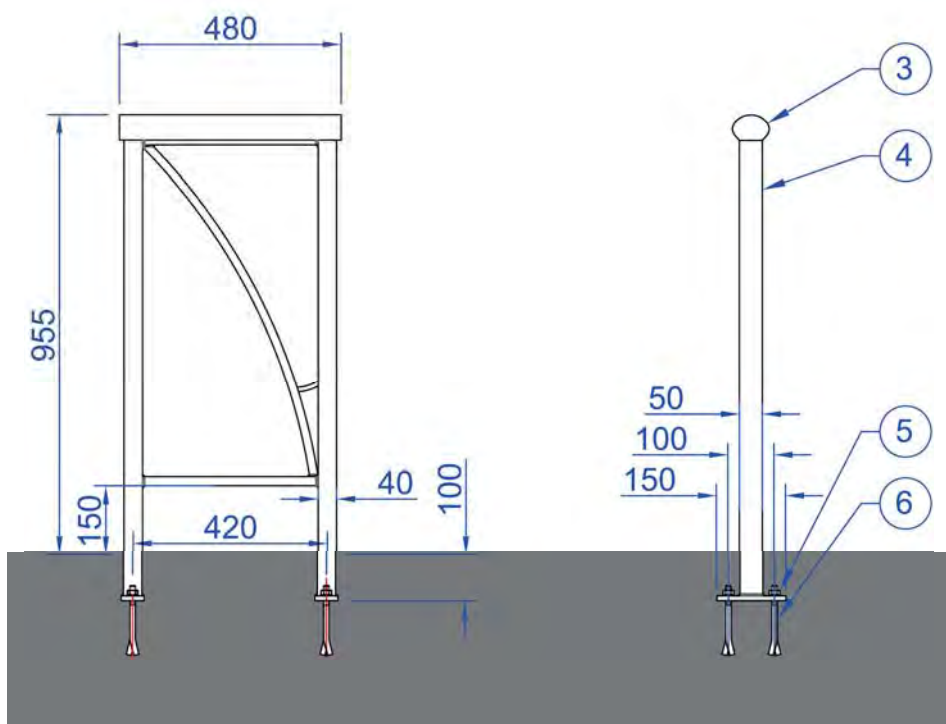
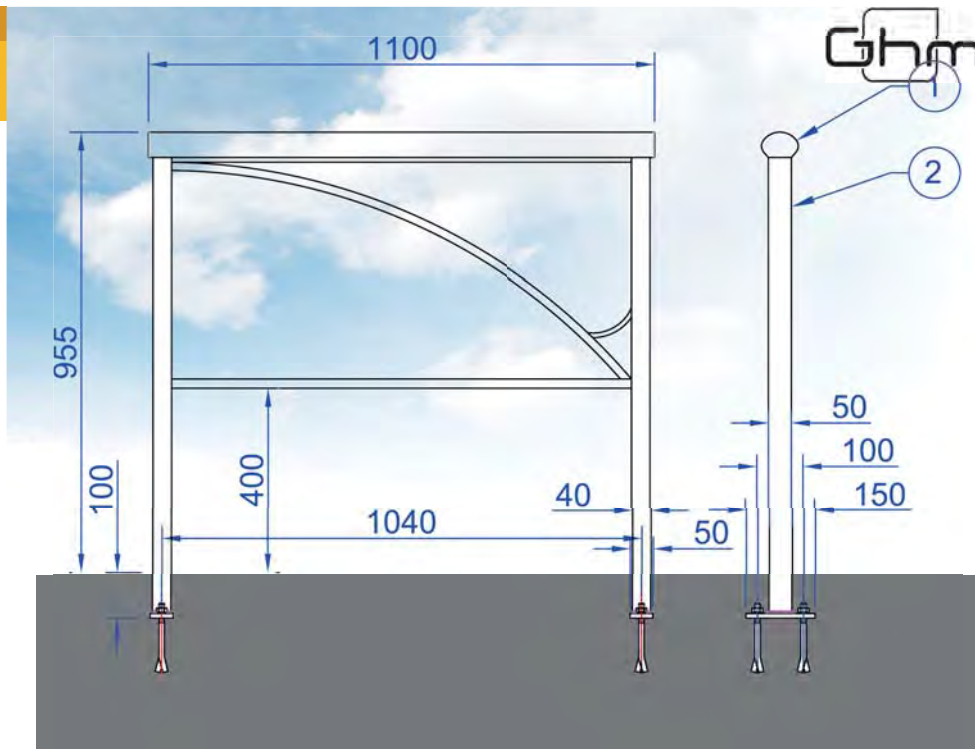
Masse :

20 kg. (PM)

35 kg. (GM)

Livraison :

Barrières livrées assemblées avec kit de scellement.



- 6** 4 scellements (queue de carpe) M12x150
- 5** 4 écrous M12
- 4** Corps de barrière PM en acier galvanisé (15 kg)
- 3** Lisse en bois (4,4 kg)
- 2** Corps de barrière GM en acier galvanisé (25 kg)
- 1** Lisse en bois (10 kg)