

ALDUS

Support vélos Aldus
Design : C. Planchais.

Support vélo en acier.

Conforme à l'arrêté du 18 septembre 2012 relatif aux prescriptions techniques pour l'accessibilité de la voirie et des espaces publics.

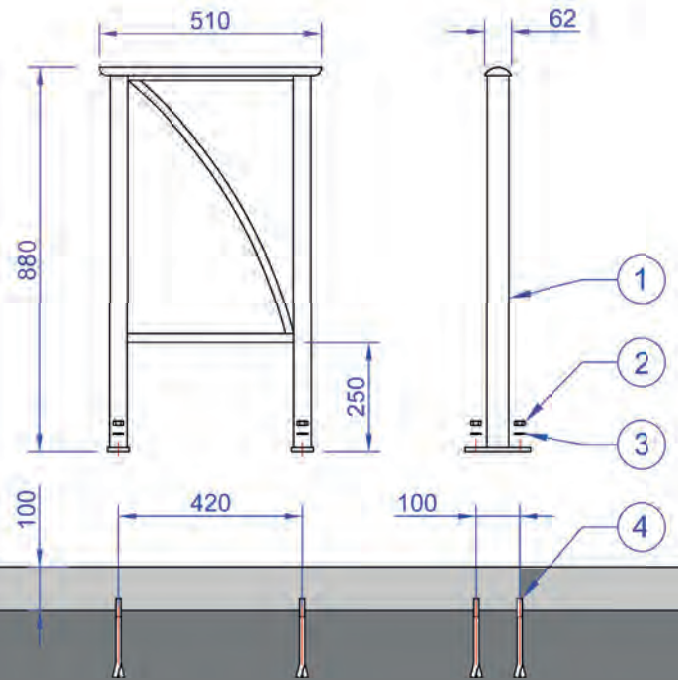
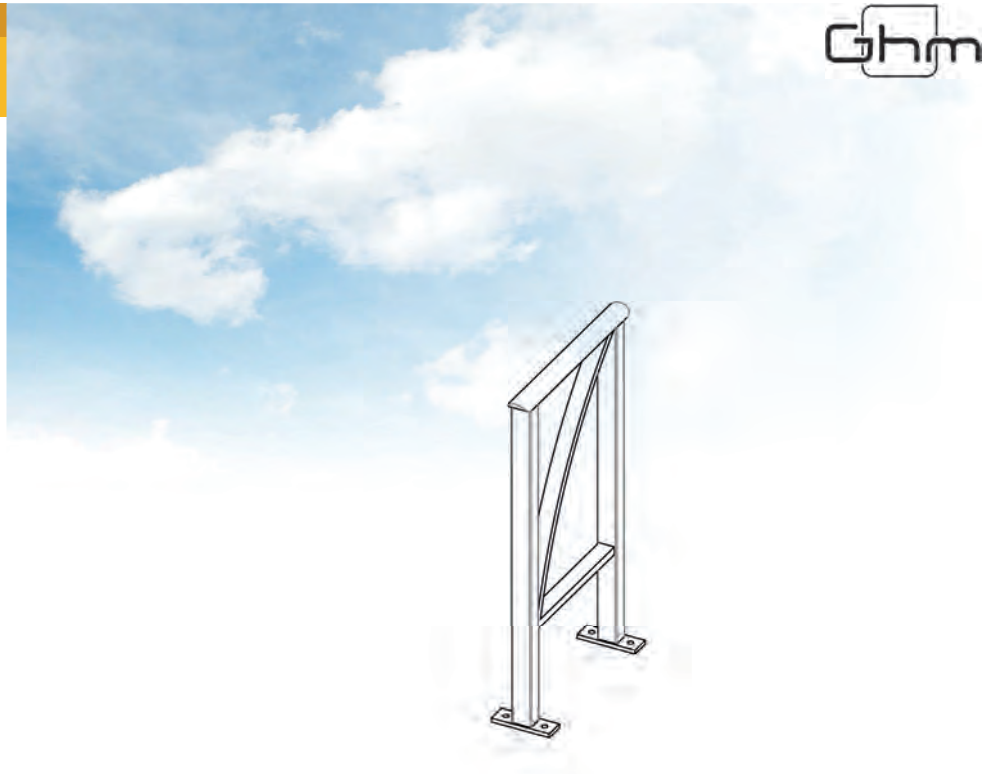
Constitution :
Corps monobloc en acier galvanisé peint.

Application suggérée :
Préconisée en centre urbain, parcs et jardins .

Finition :
Thermolaquage polyester, teintes RAL au choix.

Masse :
19 kg.

Livraison :
Support vélo monoblocs livrés avec kit scellement.



- 4 4 scellements ODC M12x150 en acier (0,4 kg)
- 3 4 rondelles M12 N en acier
- 2 4 écrous M12 en acier
- 1 Corps en acier (18,5 kg)