

ALDUS

Chaise Aldus
Design : C. Planchais.

Chaise en fonte et en bois.

Conforme à l'arrêté du 18 septembre 2012 relatif aux prescriptions techniques pour l'accessibilité de la voirie et des espaces publics.

Constitution :

Piètement en fonte métallisée peint, assise et dossier en bois certifié lasurés.

Application suggérée :

Préconisée en centre urbain, parcs et jardins .

Finition :

Thermolaquage polyester, teintes RAL au choix.

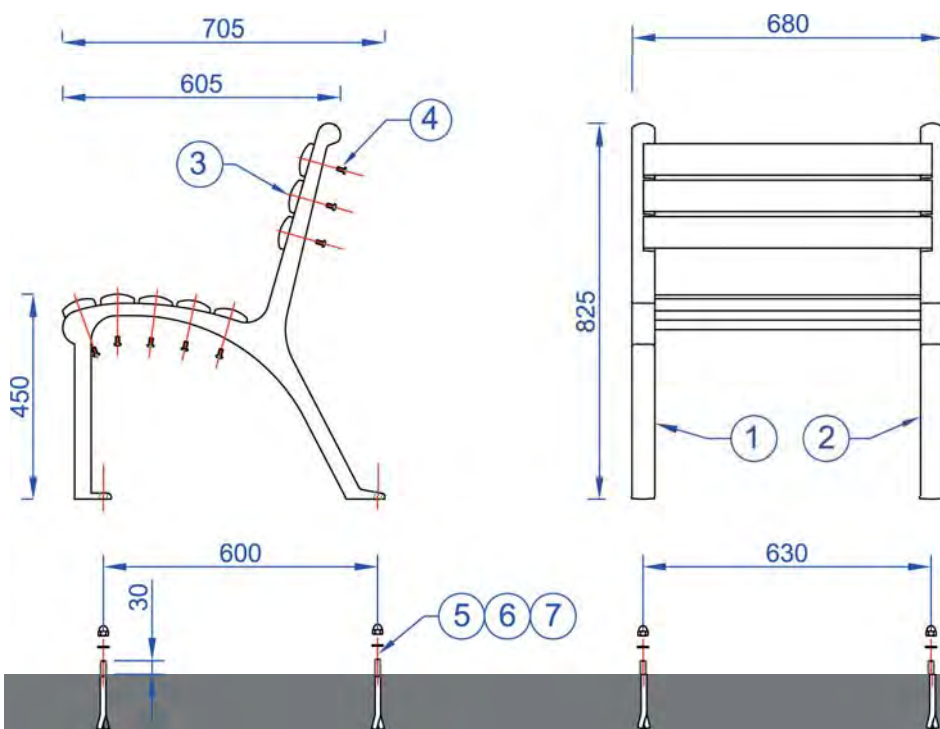
Masse :

50 kg.

Livraison :

Livrée en kit.

(Livrée assemblée en option)



- 8 Clé male pour vis inviolable en acier
- 7 4 écrous borgnes M12 en acier inoxydable
- 6 4 rondelle M12 en acier inoxydable
- 5 4 queues de carpe M12x150 en acier
- 4 16 vis inviolables M6x25
- 3 Lot de lattes en bois certifié (9 kg)
- 2 Pied droit en fonte ENGJL (20,5 kg)
- 1 Pied gauche en fonte ENGJL (20,5 kg)