

ALDUS

Borne Aldus
Design C. Planchais.

Borne en fonte.

Conforme à l'arrêté du 18 septembre 2012 relatif aux prescriptions techniques pour l'accessibilité de la voirie et des espaces publics.

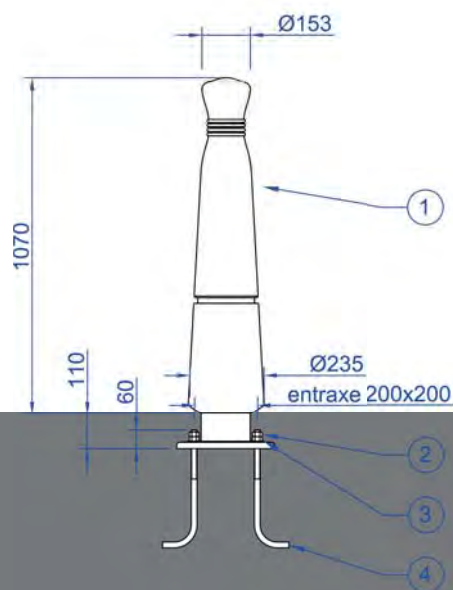
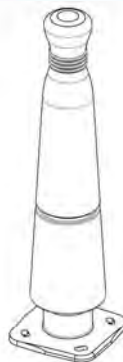
Constitution :
Corps en fonte métallisée peinte.

Application suggérée :
Préconisée en centre urbain.

Finition :
Thermolaquage polyester, teintes RAL au choix.

Masse :
60 kg.

Livraison :
Borne monobloc avec ensemble scellement.



- 4 4 scellements J M18 (4 kg)
- 3 4 rondelles M18
- 2 8 écrous M18
- 1 Borne assemblée en fonte ENGJS et acier (56 kg)