

Banc aldus
Design : C. Planchais.

Banc en fonte et en bois.

Conforme à l'arrêté du 18 septembre 2012 relatif aux prescriptions techniques pour l'accessibilité de la voirie et des espaces publics.

Existe en deux dimensions :
longueur 1800 et longueur 3000.

Constitution :

Piètement en fonte métallisée peinte,
assise et dossier en bois certifié lasuré ou peint.

Application suggérée :

Préconisé en centre urbain, parcs et jardins .

Finition :

Thermolaquage polyester, teintes RAL au choix.

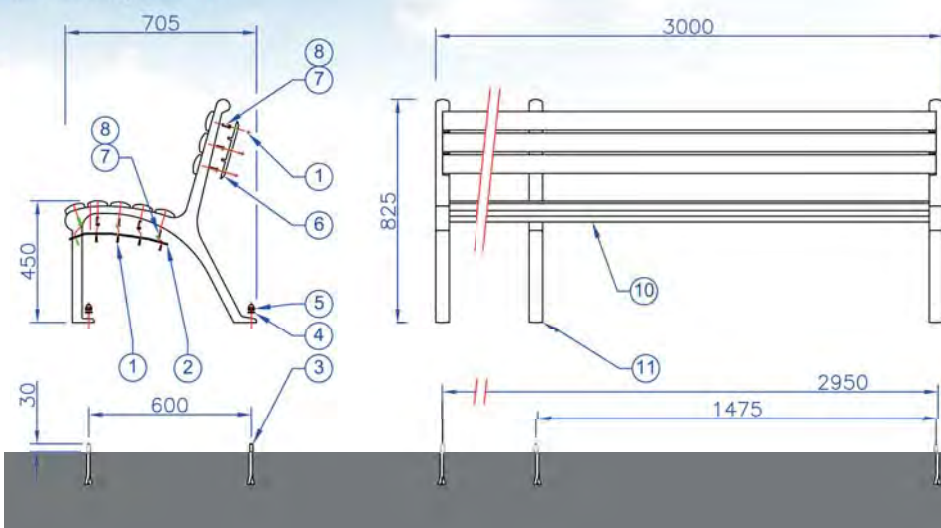
Masse :

68 kg (longueur 1800)
106 kg (longueur 3000)

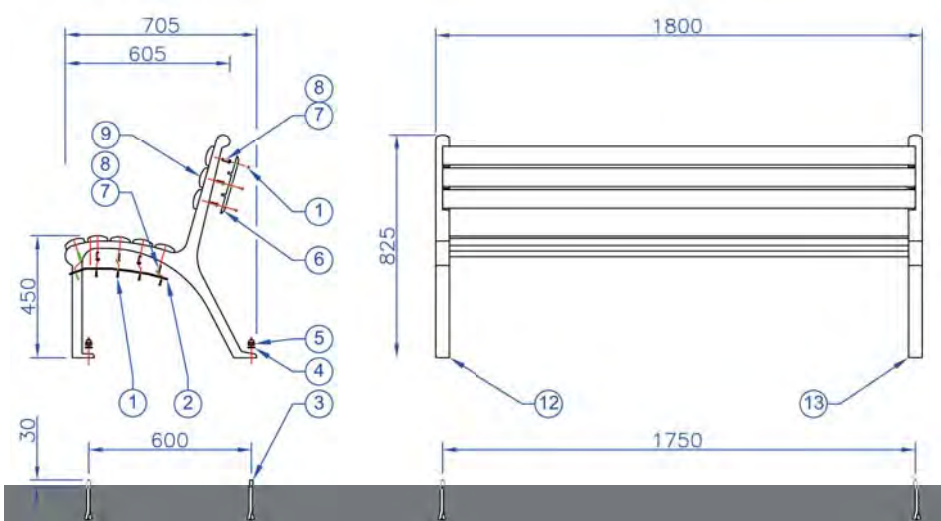
Livraison :

Livré en kit.
(Livré assemblé en option)

Modèle longueur 3000



Modèle longueur 1800



13	1	1	Pied droit en fonte ENGJL (20,5 kg)
12	1	1	Pied central en fonte ENGJL (20,4 kg)
11	1	1	Pied gauche en fonte ENGJL (20,5 kg)
10	1	1	Lot de lattes pour banc Aldus L3000 (42 kg)
9	1	1	Lot de lattes pour banc Aldus L1800 (25 kg)
8	1	1	Clé pour vis ci-dessous
7	16	24	Vis à tête bombée M8x25 à téton central
6	1	2	Barette(s) de dossier en fonte ENGJS (0,5 kg)
5	4	6	Ecrous borgnes M12 en acier inoxydable
4	4	6	Rondelles M12 N en acier inoxydable
3	4	6	Scellements QDC M12x150 ou M12x200 en acier inoxydable
2	1	2	Barette(s) d'assise en acier inoxydable
1	8	16	Vis à bois tête fraisée Ø4x20

1800 3000