

# ALDE

Potelet Alde  
Design C. Planchais.

Potelet en fonte.

En hauteur 1200, conforme à l'arrêté du 18 septembre 2012 relatif aux prescriptions techniques pour l'accessibilité de la voirie et des espaces publics. Existe en deux hauteurs 1000 et 1200.

**Constitution :**

Corps en fonte métallisée peinte.

**Option :**

- Tête blanche.
- Version potelet amovible fusible.
- Version potelet élastique.

**Finition :**

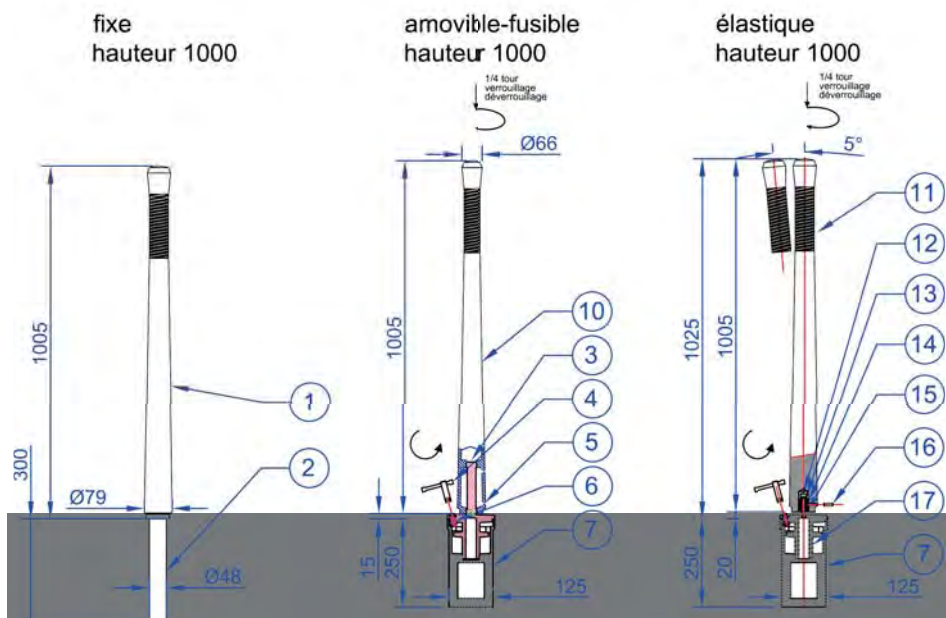
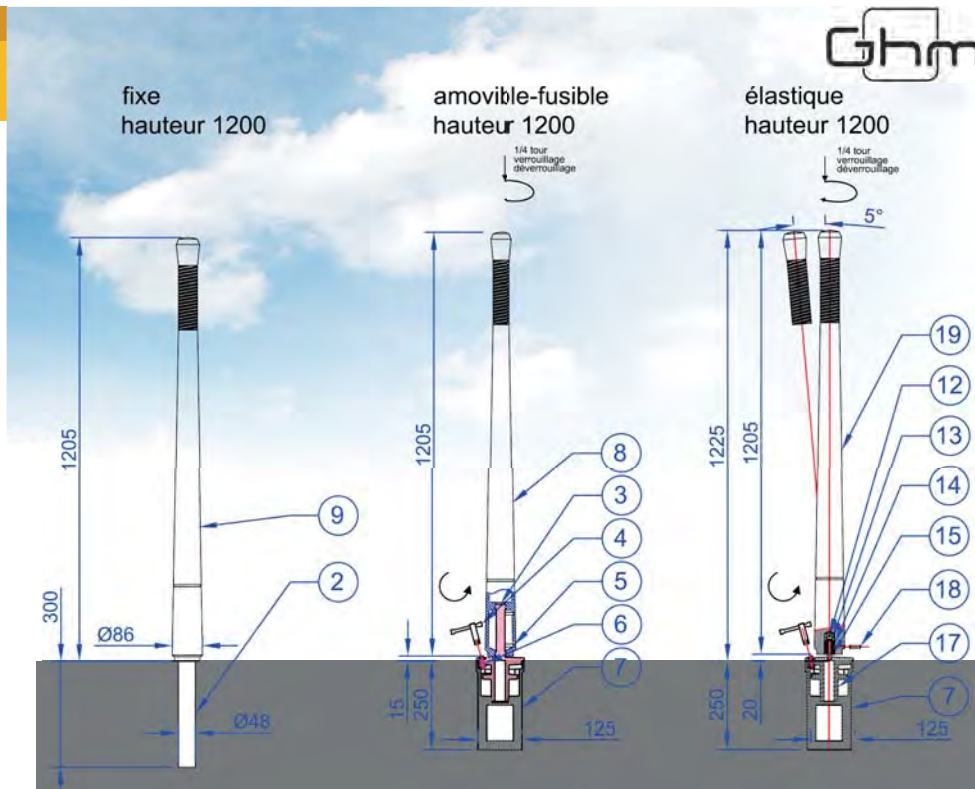
Thermolaquage polyester, teintes RAL au choix.

**Masse :**

- 11 kg (ht 1000 fixe)
- 18,1 kg (ht 1000 fusible)
- 18,1 kg (ht 1000 élastique)
- 15,4 kg (ht 1200 fixe)
- 19,5 kg (ht 1200 fusible)
- 19,5 kg (ht 1200 élastique)

**Livraison :**

Livré assemblé.



- 19 Corps de potelet Alde ht 1200 pour articulation élastique (10 kg)
- 18 Vis Hc M8 x 30 en acier inoxydable
- 17 Cache pot de scellement taraudé en fonte ENGJS (3,5 kg)
- 16 2 vis Hc M8 x 25 en acier inoxydable
- 15 Rondelle Ø16 Ø10,5 épaisseur 2 mm en acier inoxydable
- 14 Articulation élastique
- 13 Rondelle M10 en acier inoxydable
- 12 Vis CHc M10 x 60 en acier inoxydable
- 11 Corps de potelet Alde ht 1000 pour articulation élastique (8,6 kg)
- 10 Corps de potelet Alde ht 1000 pour fusible (8,6 kg)
- 9 Corps de potelet Alde ht 1200 fixe (13 kg)
- 8 Corps de potelet Alde ht 1200 pour fusible (10 kg)
- 7 Pot de scellement fonte ENGJS (6 kg)
- 6 Vis à tête triangulaire M10x28
- 5 2 vis Hc M8 x 16 en acier inoxydable
- 4 Clé standard pour triangle de 10 en acier
- 3 Fusible en fonte ENGJS (3,5 kg)
- 2 Allonge de scellement en acier galvanisé (2,4 kg)
- 1 Corps de potelet Alde ht 1000 fixe (8,6 kg)

