

ALDE

Chaise Alde
Design : C. Planchais.

Chaise en aluminium et en bois.

Conforme à l'arrêté du 18 septembre 2012 relatif aux prescriptions techniques pour l'accessibilité de la voirie et des espaces publics.

Existe en deux dimensions :
longueur 500 et longueur 1000.

Constitution :

Piètement en aluminium peint,
assise et dossier en bois certifié lasuré ou peint.

Application suggérée :

Préconisée en centre urbain, parcs et jardins .

Finition :

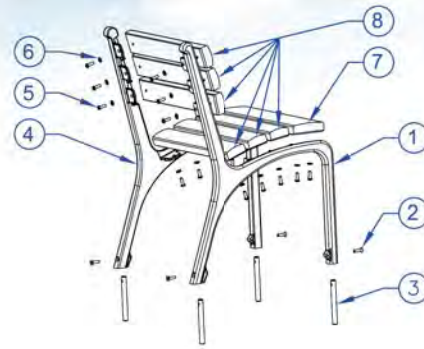
Thermolaquage polyester, teintes RAL au choix.

Masse :

15 kg (longueur 500)
20 kg (longueur 1000)

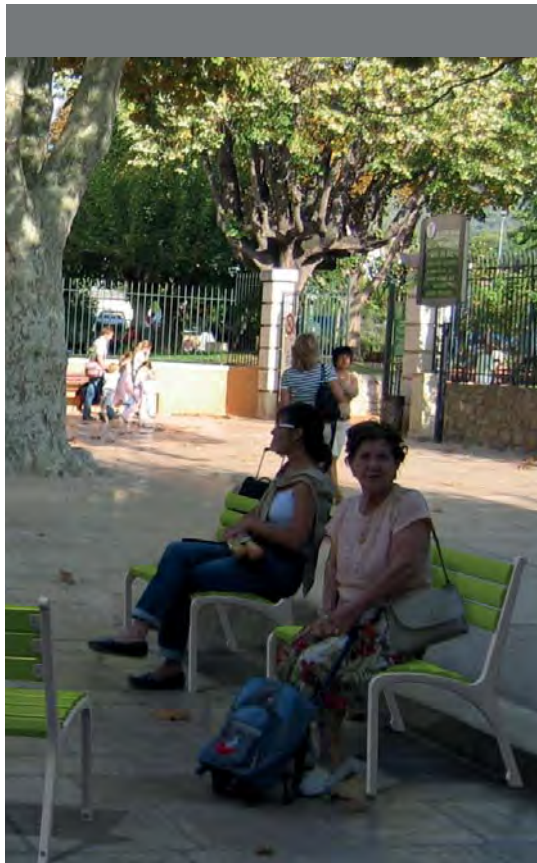
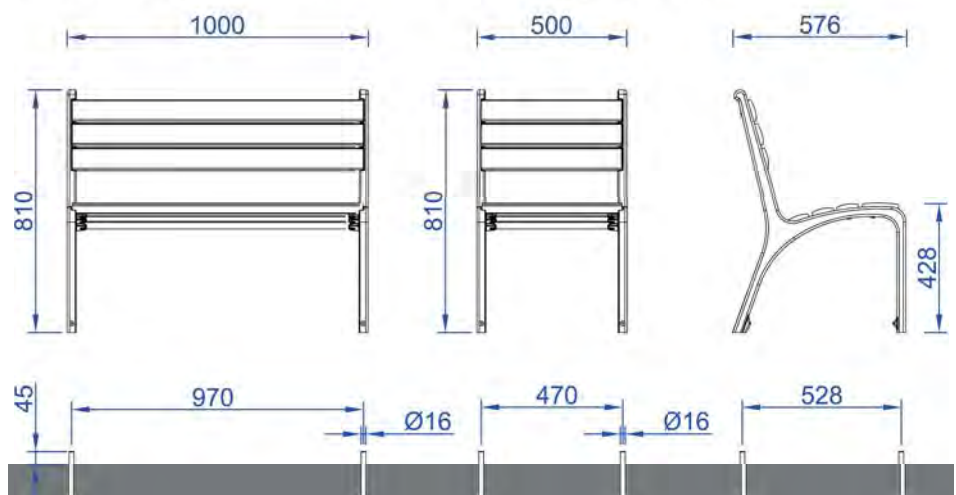
Livraison :

Livrée en kit.
(Livrée assemblée en option)



Modèle longueur 1000

Modèle longueur 500



- 8** 6 lattes en bois (6x0,7 kg pour l500) (6x1,2 kg pour l1000)
- 7** Latte large en bois (1,2 kg pour l500) (2,4 kg pour l1000)
- 6** 16 rondelles M8 N en acier inoxydable
- 5** 16 vis TRHc M8x25 en acier inoxydable
- 4** Pied droit en aluminium moulé (5 kg)
- 3** 4 scellements en acier inoxydable
- 2** 4 vis FHc M8x30 en acier inoxydable
- 1** Pied gauche en aluminium moulé (5 kg)