

ACTIVE SCULPT GOLD



Poids
205 kg



Hauteur chute libre
2,30 m (HCL : 1,30 m)



Utilisateurs minimum
5



Dimensions hors-tout
L 2,94 m x l 2,86 m x H 2,85 m



Emprise au sol
± 25,7 m²

Ateliers



Atelier suspension



Atelier banc abdominaux



Atelier barres parallèles



Atelier barres basses



Atelier barres homme drapeau



Atelier anneaux TRX



Atelier Espalier



Atelier pont de singe



Atelier Snake Bar



Atelier parallettes au sol

Avantages



Garanties Structures et fixations



Garanties plastiques PEHD



Garanties Accessoires



Coloris personnalisable



Gravure sur PEHD personnalisée



Grip optimisé



Recyclable



Installation facilitée



FABRIQUÉ
EN FRANCE

Conditionnement & livraison

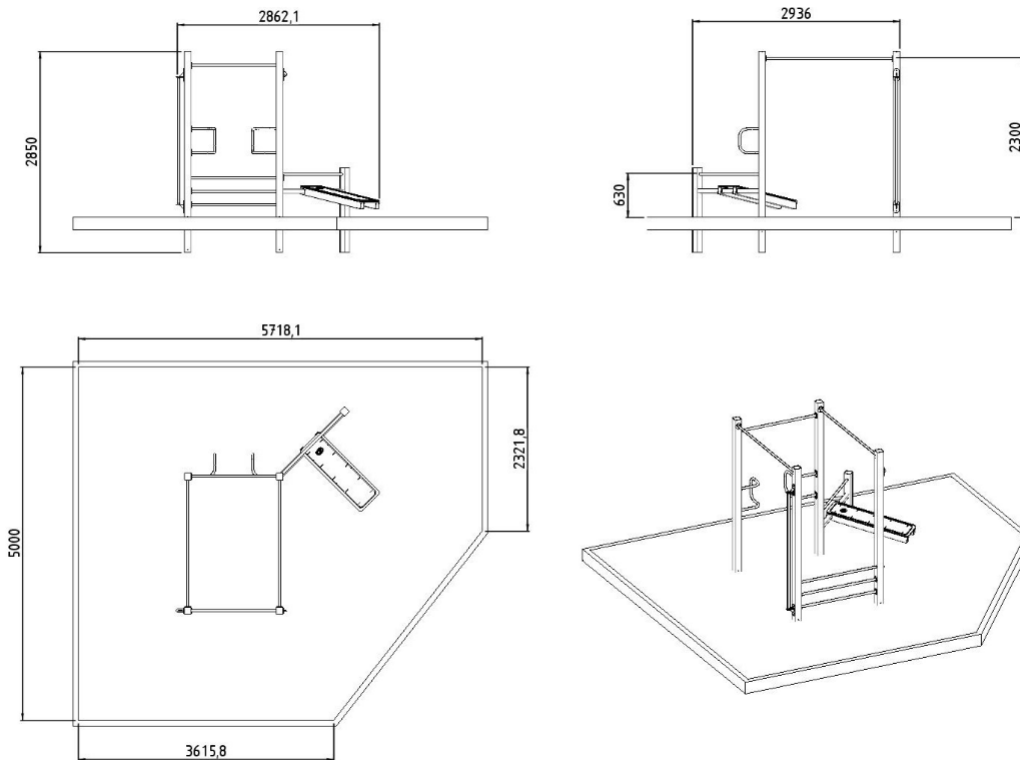


Équipement livré en kit et conditionné sur une palette optimisée selon votre commande



Accès de votre lieu de livraison en semi-remorque. Prévoir ± 30 minutes de déchargement à l'arrivée du transporteur.

STATION WORKOUT ESSENTIAL



Volume de béton
0,50 m3



Main d'œuvres
2 à 3 personnes



Fixation
Par chevillage mécanique
Par Scellement direct

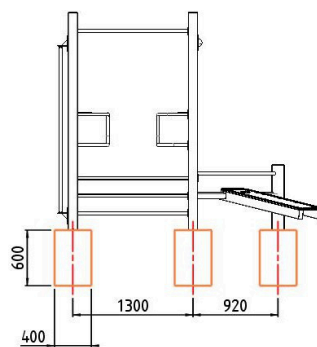


Durée d'installation
1 journée

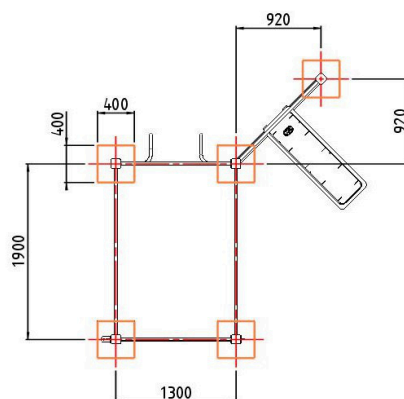


Divers
Si scellement direct, prévoir
des bois de calage, etc...

Plan d'implantation



Cotation en mm



5 Massifs béton (béton dosé à 350kg/m3)
Dimensions : L 40 cm x l 40 cm x H 60 cm